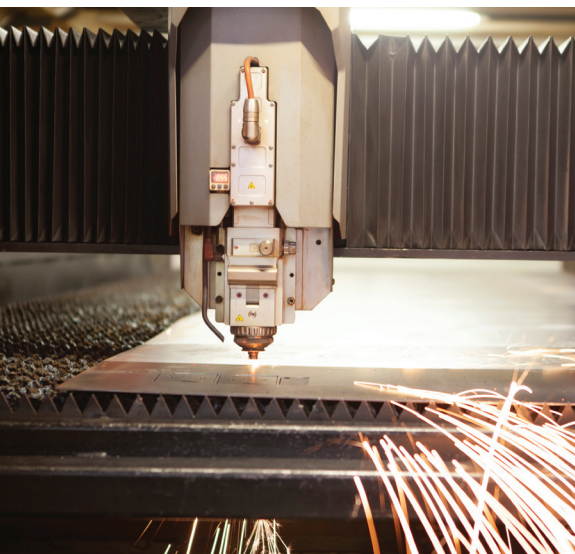
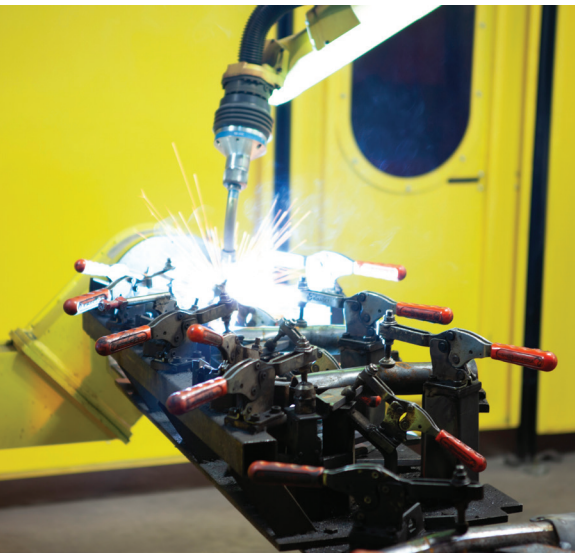




özdöken

ТОЧНОСТЬ



О НАС

ÖZDÖKEN

Современное сельское хозяйство требует более быстрого, простого и эффективного сельскохозяйственного оборудования. Поэтому, наша цель - разработать инновационное оборудование, которое даст возможность подготовить поля в нужное время или семена на идеальных условиях для максимальной урожайности, в то время как фермеры экономят время, энергию и деньги.

Мы будем и впредь быть надежным партнером наших клиентов, всегда придерживаемся технологий и продолжаем производить лучшие.

НАША ФАБРИКА

Özdöken Сельскохозяйственное хозяйство, основанная в 1976 году, специализируется на сельскохозяйственном оборудовании, особенно на посевном и почвообрабатывающем оборудовании в Турции. Наша цель — производство лучших сельскохозяйственных оборудования на 4 производственных предприятиях с 180 сотрудниками и автоматами КЦУ с компьютерным управлением, лазерными технологиями резки, роботизированной сваркой и высококачественной системой с влажной покраски.

ДААННЫЕ

- 4 производственных предприятия
- Общая площадь 60.000 квадратных метров, завод 40.000 квадратных метров
- 40-летний опыт работы на рынке
- 30% Оборота из-за Рубежа
- 180 сотрудников
- 5.000 оборудования, произведенных в 2014 году

06	АССОРТИМЕНТ ПРОДУКЦИИ
08	СЕЯЛКА ТОЧНОГО ВЫСЕВА С ДВОЙНЫМ ДИСКОМ - ПНЕВМАТИЧЕСКАЯ СЕЯЛКА С АНКЕРНЫМ СОШНИКОМ
10	РАСПРОСТРАНЕНИЕ - РАСПРОСТРАНЕНИЕ - КАРОБКАПЕРЕДАЧ - ФАН
12	БУНКЕР ДЛЯ УДОБРЕНИЙ - ДОПОЛНИТЕЛЬНЫЕ БУНКЕРА - МИКРОГАРНУЛЯТОР - РАЗРЫХЛИТЕЛЬ УДОБРЕНИЙ
14 VPHE	АНКЕРНЫ ТИП - ФИКСИРОВАННЫЙ КОРПУС
15 VPHE-D	ДВОЙНОЙ ДИСКОВЫЙ ТИП СЕКЦИИ - ФИКСИРОВАННЫЙ КОРПУС
16 VPYT	АНКЕРНЫ ТИП СЕКЦИЯ - ОДИНАРНАЯ ТЕЛЕСКОПИЧЕСКИЙ КОРПУС - 340 см ТРАНСПОРТНАЯ ШИРИНА
17 VPYT-D	ДВОЙНОЙ ДИСКОВЫЙ ТИП СЕКЦИИ - ОДИНАРНЫЙ ТЕЛЕСКОПИЧЕСКИЙ КОРПУС - ТРАНСПОРТНАЯ ШИРИНА 340 см
18 VPYT-D300	ДВОЙНОЙ ДИСКОВЫЙ ТИП СЕКЦИИ - ДВОЙНОЙ ТЕЛЕСКОПИЧЕСКИЙ КОРПУС - 300 см ТРАНСПОРТНАЯ ШИРИНА
19 VPTT	АНКЕРНЫ ТИП СЕКЦИИ - ФИКСИРОВАННЫЙ КОРПУС С РЕГУЛИРУЕМЫЙ ТЕЛЕСКОПИЧЕСКИЙ КОРПУС
20 VPTT-D	ДВОЙНОЙ ДИСКОВЫЙ ТИП СЕКЦИИ - ФИКСИРОВАННЫЙ КОРПУС С РЕГУЛИРУЕМЫМ ТЕЛЕСКОПИЧЕСКИМ КОРПУСОМ
21 VPKT-D	ДВОЙНОЙ ДИСКОВЫЙ ТИП СЕКЦИИ - РЕГУЛИРУЕМЫЙ ТЕЛЕСКОПИЧЕСКИЙ КОРПУС - 300 см ТРАНСПОРТНАЯ ШИРИНА
22 OKTOPUS-D	ДВОЙНОЙ ДИСКОВЫЙ ТИП СЕКЦИИ - СКЛАДЫВАЮЩИЙСЯ КОРПУС - 300 см ТРАНСПОРТНАЯ ШИРИНА
23	АКСЕССУАРЫ
25	ТЕХНИЧЕСКАЯ СПЕЦИФИКАЦИЯ



özdöken

СОДЕРЖАНИЕ

АССОРТИМЕНТ ПРОДУКЦИИ



VPHE

ФИКСИРОВАННЫЙ КОРПУС



VPHE-D



VPYT

ОДИНАРНЫЙ ТЕЛЕСКОПИЧЕСКИЙ КОРПУС – 340 см ТРАНСПОРТНАЯ ШИРИНА



VPYT-D



VPYT-D300

ДВОЙНОЙ ТЕЛЕСКОПИЧЕСКИЙ

АССОРТИМЕНТ ПРОДУКЦИИ



VPTT

РЕГУЛИРУЕМАЯ ТЕЛЕСКОПИЧЕСКАЯ



VPTT-D



VPKT-D

РЕГУЛИРУЕМЫЙ ТЕЛЕСКОПИЧЕСКИЙ
КОРПУС - 300 см ТРАНСПОРТНАЯ ШИРИНА



OKTOPUS

СКЛАДЫВАЮЩИЙСЯ КОРПУС - 300 см ТРАНСПОРТНАЯ ШИРИНА

ДВОЙНОЙ ДИСКОВЫЙ ТИП СЕКЦИИ

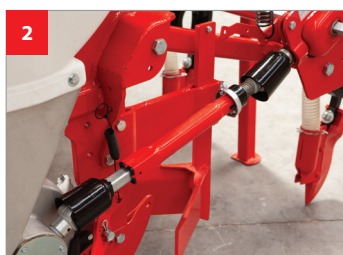


- Двухдисковые рядные единицы позволяют использовать более высокую скорость даже на неровной почве. Благодаря двойным резиновым колесам регулировка заглубления глубины посева всегда остается постоянной.



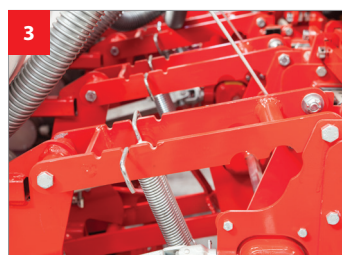
1
БУНКЕР ДЛЯ ЗЕРНА

40 Lt Высокорезистивный Пластический БУНКЕР



2
ПРИВОД КАРДАННОГО ВАЛА

Карданный вал надежный с точной системой движения и не требует технического обслуживания.



3
ПАРАЛЛЕЛЬНОЕ РЕДАКТИРОВАНИЕ

Параллельное редактирование установлено на сменных металлических втулках. Регулируемая прижимная пружина стандартная.



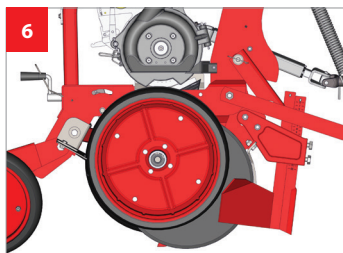
4
ДВОЙНЫЕ ЗАДНИЕ ПРЕССОВОЧНЫЕ КОЛЕСА

Задельвающие колеса, которые закрывают линии подачи зерна и давление на почву легко регулируются.



5
РЕГУЛИРОВКА ГЛУБИНЫ

Регулировка глубины от 1 до 10 см за счет резиновых копирующих колес позволяет точно выполнять работу в условиях неровного поля.



6
БУНКЕР ДЛЯ ЗЕРНА

Система посева оснащена с дисками диаметром 380 мм, установленными на герметичных шариковых подшипниках. Регулировка глубины выполняется с помощью чугунной внутренней колодки в любых условиях.



7
КОМКОУДАЛИТЕЛЬ

Регулируемое устройство для комкоудалитель, очищает сухую почву и сгустки перед рядами.

COULTER TYPE ROW UNITS



- Анкерная секция подходит для хорошо подготовленных почв без остатков урожая.



БУНКЕР ДЛЯ ЗЕРНА

40 Lt Высокорезистивный Пластический бункер



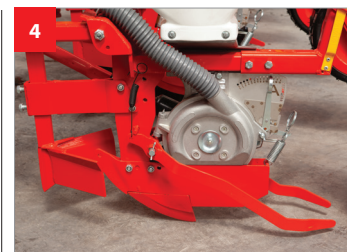
ПРИВОД КАРДАННОГО ВАЛА

Карданный вал надежная и точная система движения и не требует технического обслуживания.



ПАРАЛЛЕЛЬНОЕ РЕДАКТИРОВАНИЕ

Параллельное редактирование установлено на сменных металлических втулках, регулируемая прижимная пружина стандартна.



УКРЕПЛЕНИЯ ПОЧВЫ (СТАНДАРТНОЕ)

Стандартное Укрепления Почвы



РЕГУЛИРОВКА ГЛУБИНЫ

Регулировка рабочей глубины возможна на расстоянии от 1 до 10 см от регулятора колеса.



АНКЕРЫ

В зависимости от размера зерна существует два типа анкера. Анкеры, изготовлены из "чугуна нихарда", который превышает срок службы в три раза чем обычный чугун.



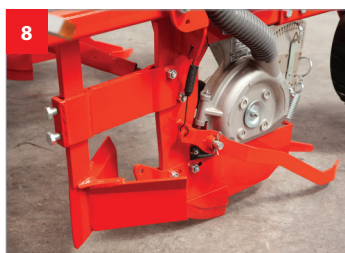
ЗАДНЕЕ ПРЕССОВОЕ КОЛЕСА

500X175 Резиновое прикатывающее колесо является стандартной моделью на топорный тип рядковых единиц.



КОРОТКИЙ ТИП УКРЕПЛЕНИЯ ПОЧВЫ (ДОПОЛНИТЕЛЬНО)

Для некоторых тяжелых условия есть дополнительное короткое укрепления почвы.



КОМКОУДАЛИТЕЛЬ

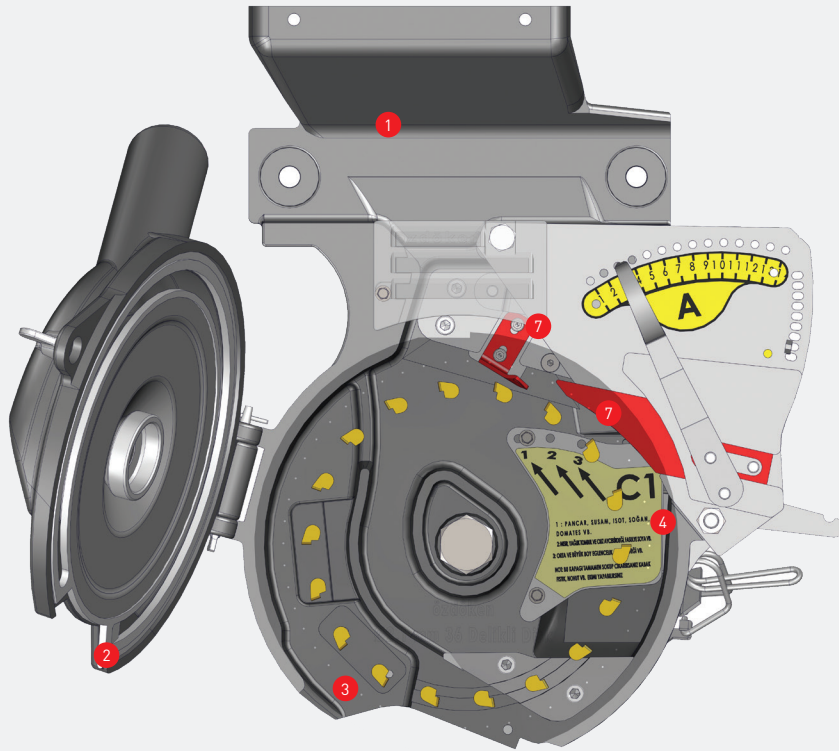
Средство для удаления комков для регулировки очищает сухую почву и комки перед секциями.



СЕКЦИИ ДЛЯ САХАРНОЙ СВЕКЛЫ

Для мелких зерн, особенно сахарной свеклы, имеется переднее прикатывающее колесо для идеальной подготовки зерновой почвы.

РАСПРОСТРАНЕНИЕ



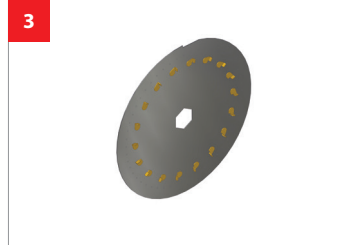
1
КОРПУС ИЗ АЛИМИНИЯ

Измерительный блок изготовлен из алюминия с технологией впрыска, устойчивой к внешним факторам.



2
ТЕФЛОНОВОЕ УПЛОТНЕНИЕ

Тefлоновая прокладка обеспечивает постоянный контакт с посевным диском.



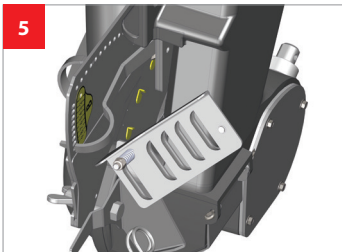
3
ПОСЕВНЫЕ ДИСКИ

Посевной диск изготовлен из высококачественной нержавеющей стали. Отверстия на высевальных дисках имеют гладкую поверхность для предотвращения повреждения зерна. Диски легко взаимозаменяемы.



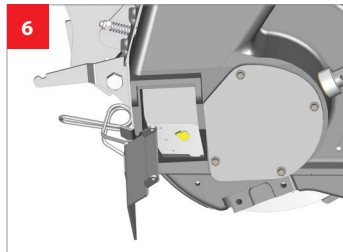
4
РАССАЖИВАЮЩИЕ СЕМЕНА ТАРЕЛКИ

В зависимости от типа семян, существуют три типа тарелки для рассаживания семян, которые предотвращают разрыв семян из-за перегрузки семян на дозаторе семян.
C1: Кукуруза, Сахарная Свекла, Соя и т.д.
C2: Маленький Размер Подсолнух
C3: Большой Размер Подсолнух и Тыква



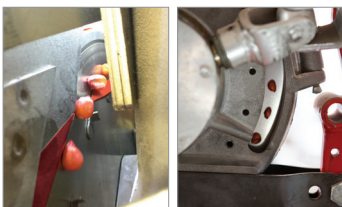
5
УПРАВЛЯЮЩЕЕ ОКНО

Управляющее окно имеет легкую открытую-закрытую систему. Большое видимое окно позволяет легко видеть зерно после высевания.

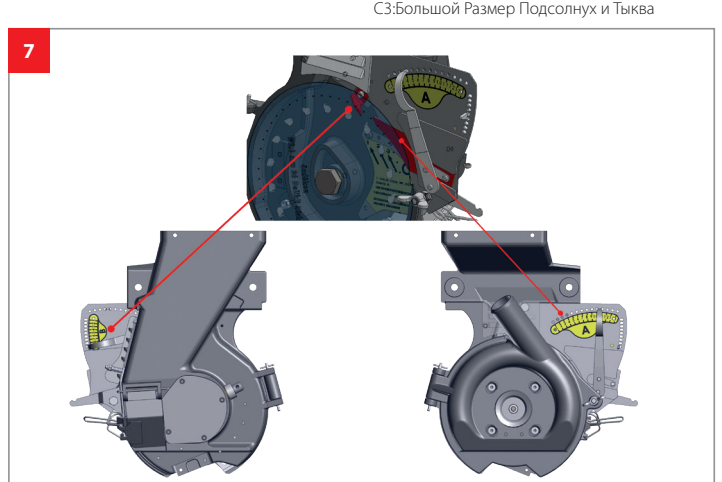


6
РАЗГРУЗОЧНАЯ ДВЕРЬ

Система разгрузки имеет легкий Доступ.



Для идеальной высевания всех видов зерно на всех рядковых единицы селекторы можно отрегулировать с наружной стороны распределителя с помощью мерной шкалы.

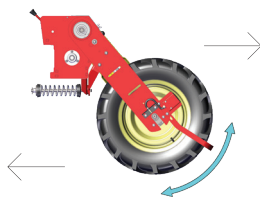
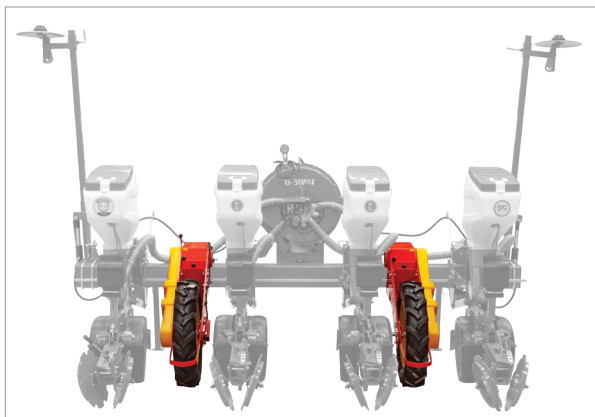


7
ЛЕГКИЕ ДВОЙНЫЕ СИНГУЛЯТОРЫ

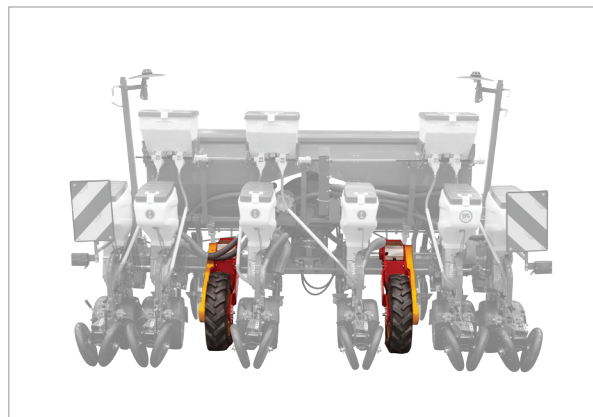


ПОДВИЖНЫЕ КОЛЕСА

В зависимости от типа корпуса и размера емкости для удобрений существуют 3 различных типа подвижных колес



стандартная система колес имеет непрерывный контакт на земле, что снижает нагрузку на рядковые единицы на земле.

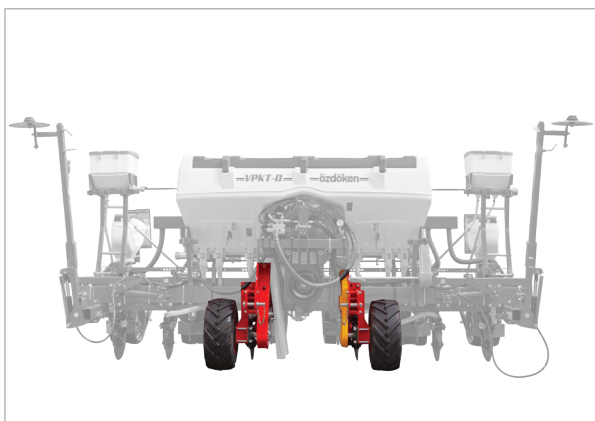


ПО СТАНДАРТУ 5.00X15 ШИНА;

- СЕЯЛКИ С ФИКСИРОВАННЫМ КОРПУСОМ ДО 6 СЕКЦИИ
- ПО СТАНДАРТУ СЕЯЛКИ С ОДИНАРНОЙ ТЕЛЕСКОПИЧЕСКОЙ КОРПУСОМ И КОВШОМ ДЛЯ УДОБРЕНИЙ

ПО СТАНДАРТУ 6.50/80-15 ШИНА;

- СЕЯЛКИ 6 СЕКЦИИ С ФИКСИРОВАННЫМ КОРПУСОМ И КРУПНЫМ КОВШОМ ДЛЯ УДОБРЕНИЙ
- ОДИНАРНЫЙ ТЕЛЕСКОПИЧЕСКИЙ КОРПУС СЕЯЛКИ С КРУПНЫМ КОВШОМ ДЛЯ УДОБРЕНИЙ
- СЕЯЛКИ С ДВОЙНЫМ ТЕЛЕСКОПИЧЕСКИМ КОРПУСОМ

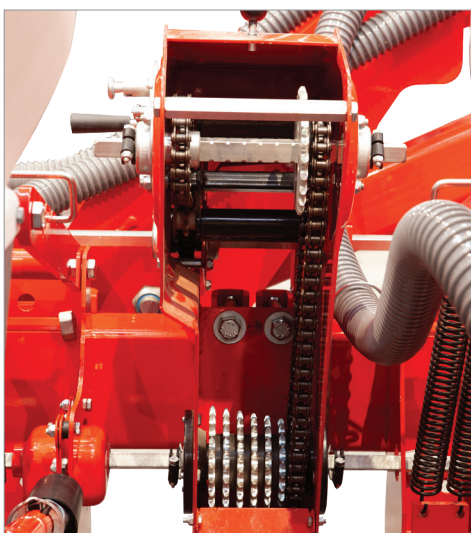


ПО СТАНДАРТУ 23.5/10.50-12 ШИНА;

- СЕЯЛКИ С ФИКСИРОВАННЫМ КОРПУСОМ И ПЕРЕДНИМ КОЛЕСОМ
- СЕЯЛКИ С ОДИНАРНЫМ ТЕЛЕСКОПИЧЕСКИМ КОРПУСОМ С ПЕРЕДНИМ КОЛЕСОМ
- ФИКСИРОВАННЫЙ КОРПУС С РЕГУЛИРУЕМЫМ ТЕЛЕСКОПИЧЕСКОЙ КОРПУСОМ
- РЕГУЛИРУЕМЫЙ ТЕЛЕСКОПИЧЕСКИЙ КОРПУС
- ТРАНСПОРТНАЯ ШИРИНА 300 см
- СКЛАДЫВАЮЩИЙСЯ КОРПУС – ТРАНСПОРТНАЯ ШИРИНА 300 см

КАРОБКА ПЕРЕДАЧ

ФАН



РАССТОЯНИЕ МЕЖДУ СЕМЕНАМИ НА ЛИНИИ

С помощью механического редуктора легко настроить расстояние между семенами. Для точного высева коробка передач подсоединена к рядным единицам наилучшим и безопасным способом.

- КОРОБКА ПЕРЕДАЧ ДЛЯ ВЕРСИИ С ПЕРЕДНИМИ КОЛЕСАМИ
- КОРОБКА ПЕРЕДАЧ ДЛЯ ВЕРСИИ С КОНЦЕВЫМИ КОЛЕСАМИ



Вакуумная система должна быть надежной во время работы. Наш вал РТО привода системы вентилятора на 540 об/мин, надежен даже в часы высоких работ, и бесшумен для удобства пользователя.

БУНКЕР ДЛЯ УДОБРЕНИЙ

СТАНДАРТНЫЙ ПОЛИЭТИЛЕН

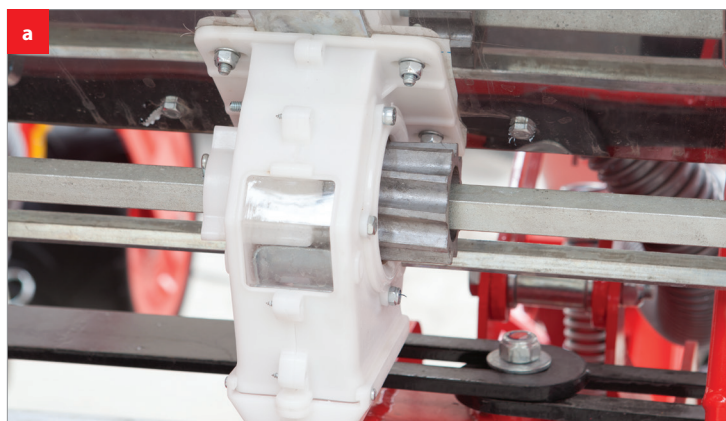


Полиэтиленовый нержавеющий бункер стандартный.

ДОПОЛНИТЕЛЬНЫЙ МЕТАЛЛИЧЕСКИЙ БУНКЕР ДЛЯ УДОБРЕНИЙ



Возможность выбора прочных металлических бункеров.



Как Это Работает?

Система дозирования удобрений разработана специально для облегчения регулировки и доступа к точкам. Просто отрегулируйте скорость потока (b) в соответствии с тем, что вы хотите, и он готов к использованию.

Флюзирванные ролики(a) сделаны из алюминий для защиты от коррозии.

ДОПОЛНИТЕЛЬНЫЕ БУНКЕРЫ

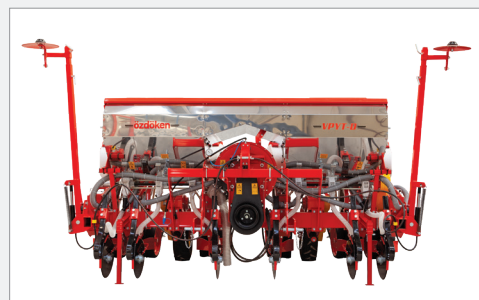
КРУПНЫЙ ПЛАСТИКОВЫЙ БУНКЕР



КРУПНЫЙ МЕТАЛЛИЧЕСКИЙ БУНКЕР



КРУПНЫЙ НЕРЖАВЕЮЩИЙ БУНКЕР



Для больших полей доступны крупные бункеры. Имеется на пластиковых*, металлических или нержавеющей стальных.

МИКРОГАРНУЛЯТОР



РАЗРЫХЛИТЕЛЬ ДЛЯ УДОБРЕНИЙ



АНКЕРНЫ ТИП

Стандартные анкерны типы единиц удобрений.



ДИСКОВЫЙ ТИП

Тип диска является дополнительным для рядных блоков дискового типа и особенно подходит для условий низкого давления.

МОДЕЛИ	БУНКЕРЫ ДЛЯ УДОБРЕНИЙ						ЕДИНИЦЫ УДОБРЕНИЙ	
	ПОЛИЭТИЛЕНОВЫЙ БУНКЕР	МЕТАЛЛИЧЕСКИЙ БУНКЕР	НЕРЖАВЕЮЩИЙ БУНКЕР	КРУПНЫЙ ПЛАСТИКОВЫЙ БУНКЕР	КРУПНЫЙ МЕТАЛЛИЧЕСКИЙ БУНКЕР ДЛЯ УДОБРЕНИЙ	КРУПНЫЙ НЕРЖАВЕЮЩИЙ БУНКЕР ДЛЯ УДОБРЕНИЙ	АНКЕРНЫ ТИП	ДИСКОВЫЙ ТИП
VPHE	СТАНДАРТ	ДОПОЛНИТЕЛЬНО	ДОПОЛНИТЕЛЬНО	-	ДОПОЛНИТЕЛЬНО (ТОЛЬКО ДЛЯ 4 И 6 СЕКЦИИ)	ДОПОЛНИТЕЛЬНО (ТОЛЬКО ДЛЯ 4 И 6 СЕКЦИИ)	СТАНДАРТ	-
VPHE-D	СТАНДАРТ	ДОПОЛНИТЕЛЬНО	ДОПОЛНИТЕЛЬНО	-	ДОПОЛНИТЕЛЬНО (ТОЛЬКО ДЛЯ 4 И 6 СЕКЦИИ)	ДОПОЛНИТЕЛЬНО (ТОЛЬКО ДЛЯ 4 И 6 СЕКЦИИ)	СТАНДАРТ	ДОПОЛНИТЕЛЬНО
VPYT	СТАНДАРТ	ДОПОЛНИТЕЛЬНО	ДОПОЛНИТЕЛЬНО	-	ДОПОЛНИТЕЛЬНО (ТОЛЬКО ДЛЯ 6 СЕКЦИИ)	ДОПОЛНИТЕЛЬНО (ТОЛЬКО ДЛЯ 6 СЕКЦИИ)	СТАНДАРТ	-
VPYT-D	СТАНДАРТ	ДОПОЛНИТЕЛЬНО	ДОПОЛНИТЕЛЬНО	-	ДОПОЛНИТЕЛЬНО (ТОЛЬКО ДЛЯ 6 СЕКЦИИ)	ДОПОЛНИТЕЛЬНО (ТОЛЬКО ДЛЯ 6 СЕКЦИИ)	СТАНДАРТ	ДОПОЛНИТЕЛЬНО
VPYT-D300	-	-	-	-	СТАНДАРТ	ДОПОЛНИТЕЛЬНО	СТАНДАРТ	ДОПОЛНИТЕЛЬНО
VPRT	СТАНДАРТ	ДОПОЛНИТЕЛЬНО	ДОПОЛНИТЕЛЬНО	-	-	-	СТАНДАРТ	-
VPRT-D	СТАНДАРТ	ДОПОЛНИТЕЛЬНО	ДОПОЛНИТЕЛЬНО	-	-	-	СТАНДАРТ	ДОПОЛНИТЕЛЬНО
VPKT-D	-	-	-	СТАНДАРТ	ДОПОЛНИТЕЛЬНО	ДОПОЛНИТЕЛЬНО	СТАНДАРТ	ДОПОЛНИТЕЛЬНО



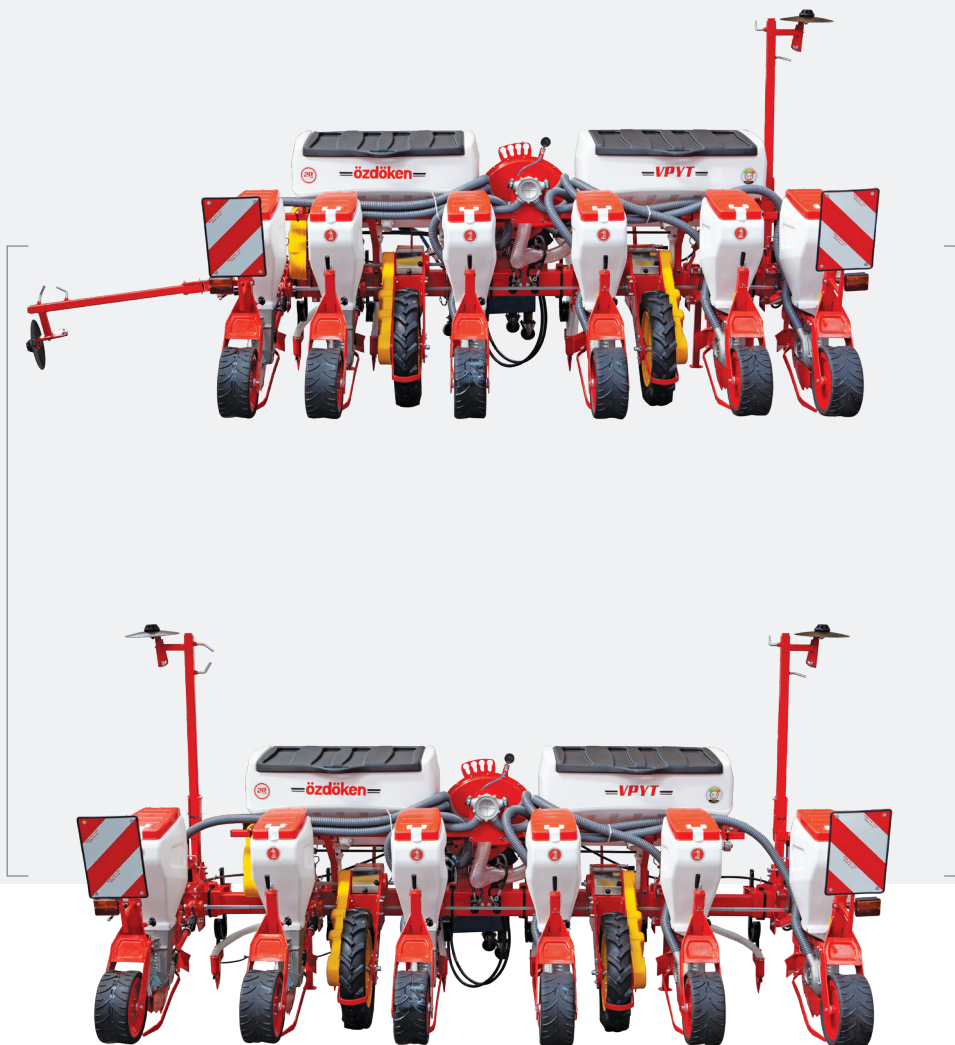
СТАНДАРТЫ

- АНКЕРНА Секции.
- Пластиковый бункер Для Удобрений.
- Одинарные Гидравлические Рядные Маркеры
- Двойные Гидравлические Маркеры (Только для 8 Секции)
- Анкерны для разрыхления удобрения
- 2 Набора рассеивающего Диска
- Вал Pto (Может Быть Выбран Восьмиугольный Или Шестиугольный Вход) -Счетчик Площади



СТАНДАРТЫ

- Двойной Дисковый Тип Секции.
- Пластиковый бункер Для Удобрений.
- Одинарные Гидравлические Рядные Маркеры
- Двойные Гидравлические Рядные Маркеры(Только Для 8 Секции)
- Анкерны для разрыхления удобрения
- 2 Набора рассеивающего Диска
- Вал Pto (Может Быть Выбран Восьмиугольный Или Шестиугольный Вход) -Счетчик Площади



РАССТОЯНИЯ
МЕЖДУ РЯДАМИ
70-75
СМ

ТРАНСПОРТНАЯ
ШИРИНА
340
СМ

СТАНДАРТЫ

- Тип анкера Единиц Рядов.
- Пластиковый бункер Для Удобрений.
- Одинарные Гидравлические Рядные Маркеры
- Анкерны для разрыхления удобрения
- 2 Набора рассеивающего Диска
- Вал Pto (Может Быть Выбран Восьмиугольный Или Шестиугольный
- Вход) -Счетчик Площади





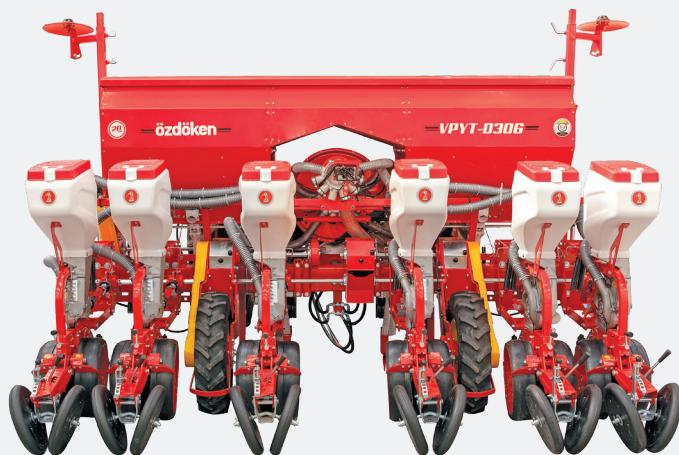
РАССТОЯНИЯ
МЕЖДУ РЯДАМИ
70-75
СМ

ТРАНСПОРТНАЯ
ШИРИНА
340
СМ



СТАНДАРТЫ

- Двойной Дискосый Тип Рядов.
- Пластиковый бункер Для Удобрений.
- Одинарные Гидравлические Рядные Маркеры
- Анкерны для разрыхления удобрения
- 2 Набора рассеивающего Диска
- Вал Pto (Может Быть Выбран Восьмиугольный Или Шестиугольный Вход) -Счетчик Площади



ТРАНСПОРТНАЯ
ШИРИНА
6 СЕКЦИИ
300
СМ

ТРАНСПОРТНАЯ
ШИРИНА
8 СЕКЦИИ
400
СМ



6 СЕКЦИИ
65-70-75
СМ

8 СЕКЦИИ
70-75
СМ

СТАНДАРТЫ

- Двойной Дисковый Тип Секции.
- Крупный Металлический бункер Для Удобрений.
- Двойные Гидравлические Рядные Маркеры
- Анкеры для разрыхления удобрения
- 2 Набора рассеивающего Диска
- Вал Рто (Может Быть Выбран Восьмиугольный Или Шестиугольный
- Вход) -Счетчик Площади



4 СЕКЦИИ
75-95
СМ

6 СЕКЦИИ
45-50-55
СМ

6 СЕКЦИИ
60-65-70
СМ



ТРАНСПОРТНАЯ
ШИРИНА
4 СЕКЦИИ
330
СМ



ТРАНСПОРТНАЯ
ШИРИНА
6 СЕКЦИИ
400
СМ

СТАНДАРТЫ

- Регулируемый Телескопический Корпус (75 и 95 см Расстояние Между рядами Для 4 Секции)

- Регулируемый Телескопический Корпус (45,50,55,60,65,70 см Расстояние Между рядами Для 6 Секции)

- Анкеры тип сошника.

- Пластиковый Бункер Для Удобрений.

- Одинарный Гидравлические Рядные Маркеры

- Анкеры для разрыхления удобрения - 3 Набора рассеивающего Диска

- Вал Pto (Может Быть Выбран Восьмиугольный Или Шестиугольный Вход) - Счетчик Площади



4 СЕКЦИИ

75-95

СМ

6 СЕКЦИИ

45-50-55

СМ

6 СЕКЦИИ

60-65-70

СМ

ТРАНСПОРТНАЯ
ШИРИНА
4 СЕКЦИИ
330
СМ

ТРАНСПОРТНАЯ
ШИРИНА
6 СЕКЦИИ
400
СМ



СТАНДАРТЫ

-Регулируемый Телескопический Корпус(75 и 95 см Расстояние

Между рядами Для 4 Секции)

- Регулируемый Телескопический Корпус (45,50,55,60,65,70 см

Расстояние Между рядами Для 6 Секции)

-Двойной Дискосый Тип Рядов

-Пластиковый Бункер Для Удобрений.

-Одинарные Гидравлические Рядные Маркеры

- Анкеры для разрыхления удобрения

- 3 Набора рассеивающего Диска

- Вал Pto (Может Быть Выбран Восьмиугольный Или

Шестиугольный Вход) -Счетчик Площади



СТАНДАРТЫ

- Регулируемый Телескопический Корпус (45,50,55,60,65,70 и 75 см
Расстояние Междурядье)
- Двойной Дискосый Тип Секции
- Крупный Пластиковый Бункер Для Удобрений.
- Двойные Гидравлические Рядные Маркеры
- Анкеры для разрыхления удобрения
- 3 Набора рассеивающего Диска
- Вал Пто (Может Быть Выбран Восьмиугольный Или Шестиугольный Вход)
- Счетчик Площади
- Дорожный Знак



ТРАНСПОРТНАЯ
ШИРИНА
300
СМ

РАССТОЯНИЕ
МЕЖДУ
РЯДАМИ
45-50
55-60
СМ



РАССТОЯНИЕ
МЕЖДУ РЯДАМИ
65
70-75
СМ



ОКТОПУС-D

ДВОЙНОЙ ДИСКОВЫЙ ТИП СЕКЦИИ -
СКЛАДЫВАЮЩИЙСЯ КОРПУС – 300 см ТРАНСПОРТНАЯ ШИРИНА



СТАНДАРТЫ

- Двойной Дискосый Тип Секции
- Двойные Гидравлические Рядные Маркеры
- 2 Набора рассеивающего Диска
- Вал Pto (Может Быть Выбран Восьмиугольный Или Шестиугольный Вход) -Счетчик Площади
- Дорожный Знак

8 СЕКЦИИ

50

CM

8 СЕКЦИИ

70-75-80

CM

9 СЕКЦИИ

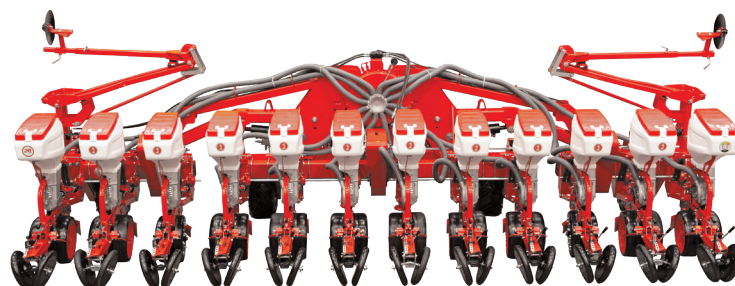
65

CM

12 СЕКЦИИ

50

CM



ТРАНСПОРТНАЯ
ШИРИНА

300

CM



ОДИНАРНЫЙ ГИДРАВЛИЧЕСКИЙ МАРКЕР СЕКЦИИ

По стандартной комплектации, Все модели оснащены с одним гидравлическим маркером ряда.



ДВОЙНОЙ ГИДРАВЛИЧЕСКИЙ МАРКЕР СЕКЦИЯ

Двойной гидравлический маркер рядов хороший выбор, если на полях есть препятствия.



МЕТАЛЛИЧЕСКИЙ ПРЕССНО- ПОСЕВНОЕ КОЛЕСО

Прессно- Посевное Колесо останавливает семя, при их вступлении хороший контакт с почвой.



РЕЗИНОВОЕ ПРЕССНО- ПОСЕВНОЕ КОЛЕСО

Прессно- Посевное Колесо останавливает семя, при их вступлении хороший контакт с почвой.



ФАРЫ

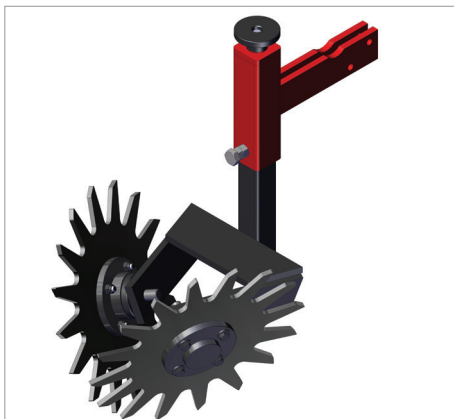
Дорожный знак улучшает видимость и безопасность.

АКСЕСУАРЫ



СЧЕТЧИК ПЛОЩАДИ

Счетчик площади является стандартным во всех моделях.



КОЛЕСА ДЛЯ МУСОРА

Колеса для мусора могут быть установлены вместо комкоудалителей.



ТУРБО ДИСК



СЕРИЯ DMS-08 КОНТРОЛЛЕР ВНЕСЕНИЯ СЕМЯН

- Фотосервированный мониторинг семян до 8 секции
 - Общий и частичный гектар счетчик
 - Автоматическая диагностика системы
- Звуковая и визуальная сигнализация блокировки
- 6 выбираемых порогов для пропущенных семенных сигналов
- Выбор размера семенного материала для обнаружения очищенных семян



КОНТРОЛЛЕР ВНЕСЕНИЯ СЕМЯН – СЕРИЯ ВНЕСЕНИЯ МАСТЕР ПЛЮС

- Фотосервированный мониторинг семян до 16 секции
- Автоматический тест системы (количество фотодатчиков, сигнализация очистки датчика)
- 3 режима контроля высева: - высев - не высев, сигнализация блокировка
- фактические значения семян на гектар, видимая гистограмма для каждой строки высева
- Тест на 100 семян: пропускает и удваивает статистику для 100 семян в каждом ряду
 - Отображение номера строки и звуковая блокировка
- 6 выбираемых порогов для пропущенных семенных сигналов
 - Укрепляет фактический показ высева
 - Регулируемый размер семян для обнаружения рафинированных семян
- Функция пропуска рядов для неиспользуемых рядов
- Возможность установки различных интервалов между семенами (например, гибриды кукурузы)
- Счетчик площади, счетчик семян, средний семян



СЕРИЯ КОНТРОЛЛЕРА ВНЕСЕНИЯ СЕМЯН

Управление Посевным Оборудованием – Визуальный И Звуковой Сигнал

- Тревоги
- Скорость Высева
- Счетчик Площади

ТЕХНИЧЕСКАЯ СПЕЦИФИКАЦИЯ

VPHE СЕРИЯ - ВЕРСИЯ ЗАДНИЕ КОЛЕСО

МОДЕЛИ	КОЛИЧЕСТВО СЕКЦИИ	РАССТОЯНИЯ МЕЖДУ РЯДАМИ	ТРАНСПОРТНАЯ ШИРИНА	МИНИМАЛЬНЫЙ ВЕС	ШИНА ПЕРЕМЕЩЕНИЯ	ПЛАСТИЧЕСКИЙ БУНКЕР ДЛЯ УДОБРЕНИЙ	МЕТАЛЛИЧЕСКИЙ ИЛИ НЕРЖАВЕЮЩИЙ СТАЛЬНОЙ БУНКЕР ДЛЯ УДОБРЕНИЙ	КРУПНЫЙ ПЛАСТИЧЕСКИЙ БУНКЕР	КРУПНЫЙ МЕТАЛЛИЧЕСКИЙ БУНКЕР ДЛЯ УДОБРЕНИЙ
	pcs	см	см	kg		lt	lt	lt	lt
VPHE-2	2	70-75	100	385	5.00X15	-	-	-	-
VPHE-G2	2	70-75	100	460	5.00X15	180 LT X 1	200 LT X 2	-	-
VPHE-3	3	150	300	630	5.00X15	-	-	-	-
VPHE-G3	3	150	300	800	5.00X15	180 LT X 2	200 LT X 2	-	-
VPHE-4	4	70-75 / 90	300	670	5.00X15	-	-	-	-
VPHE-G4	4	70-75 / 90	300	880	5.00X15	180 LT X 2	200 LT X 2	750 LT X 1	1000 LT X 1
VPHE-5	5	45-50 / 70-75	300 / 350	750	5.00X15	-	-	-	-
VPHE-G5	5	45-50 / 70-75	300 / 350	1055	5.00X15	180 LT X 2	200 LT X 2	-	1000 LT X 1
VPHE-6	6	45-50 / 70-75	350 / 420	765	5.00X15	-	-	-	-
VPHE-G6	6	45-50 / 70-75	350 / 420	1100	5.00X15	230 LT X 2	250 LT X 2	-	-
VPHE-G6	6	70-75	420	1185	6.50/80-15	-	-	-	1000 LT X 1
VPHE-8	8	70	560	965	6.50/80-15	-	-	-	-
VPHE-G8	8	70	560	1425	6.50/80-15	280 LT X 2	400 LT X 2	-	700 LT X 2

VPHE СЕРИЯ - ВЕРСИЯ ПЕРЕДНЕГО КОЛЕСА

МОДЕЛИ	КОЛИЧЕСТВО СЕКЦИИ	РАССТОЯНИЯ МЕЖДУ РЯДАМИ	ТРАНСПОРТНАЯ ШИРИНА	МИНИМАЛЬНЫЙ ВЕС	ШИНА ПЕРЕМЕЩЕНИЯ	ПЛАСТИЧЕСКИЙ БУНКЕР ДЛЯ УДОБРЕНИЙ	МЕТАЛЛИЧЕСКИЙ ИЛИ НЕРЖАВЕЮЩИЙ СТАЛЬНОЙ БУНКЕР ДЛЯ УДОБРЕНИЙ	КРУПНЫЙ ПЛАСТИЧЕСКИЙ БУНКЕР	КРУПНЫЙ МЕТАЛЛИЧЕСКИЙ БУНКЕР ДЛЯ УДОБРЕНИЙ
	pcs	см	см	kg		lt	lt	lt	lt
VPHE-4	4	70-75	300	750	23.5/10.50-12	-	-	-	-
VPHE-G4	4	70-75	300	920	23.5/10.50-12	180 LT X 2	200 LT X 2	750 LT X 1	1000 LT X 1
VPHE-5	5	55-65	300	820	23.5/10.50-12	-	-	-	-
VPHE-6	6	45-50-65	350 / 420	840	23.5/10.50-12	-	-	-	-
VPHE-G6	6	45-50-65	350 / 420	1150	23.5/10.50-12	180 LT X 2	200 LT X 2	-	-
VPHE-7	7	45-50	350	940	23.5/10.50-12	-	-	-	-
VPHE-9	9	50	450	1100	23.5/10.50-12	-	-	-	-
VPHE-12	12	45-50	560	1600	23.5/10.50-12	-	-	-	-

VPHE-D СЕРИЯ - ВЕРСИЯ ЗАДНИЕ КОЛЕСО

МОДЕЛИ	КОЛИЧЕСТВО СЕКЦИИ	РАССТОЯНИЯ МЕЖДУ РЯДАМИ	ТРАНСПОРТНАЯ ШИРИНА	МИНИМАЛЬНЫЙ ВЕС	ШИНА ПЕРЕМЕЩЕНИЯ	ПЛАСТИЧЕСКИЙ БУНКЕР ДЛЯ УДОБРЕНИЙ	МЕТАЛЛИЧЕСКИЙ ИЛИ НЕРЖАВЕЮЩИЙ СТАЛЬНОЙ БУНКЕР ДЛЯ УДОБРЕНИЙ	КРУПНЫЙ ПЛАСТИЧЕСКИЙ БУНКЕР	КРУПНЫЙ МЕТАЛЛИЧЕСКИЙ БУНКЕР ДЛЯ УДОБРЕНИЙ
	pcs	см	см	kg		lt	lt	lt	lt
VPHE-D2	2	70-75	100	435	5.00X15	-	-	-	-
VPHE-DG2	2	70-75	100	550	5.00X15	180 LT X 1	200 LT X 2	-	-
VPHE-D3	3	150	300	765	5.00X15	-	-	-	-
VPHE-DG3	3	150	300	900	5.00X15	180 LT X 2	200 LT X 2	-	-
VPHE-D4	4	70-75 / 90	300	780	5.00X15	-	-	-	-
VPHE-DG4	4	70-75 / 90	300	970	5.00X15	180 LT X 2	200 LT X 2	750 LT X 1	1000 LT X 1
VPHE-D5	5	45-50 / 70-75	300 / 350	920	5.00X15	-	-	-	-
VPHE-DG5	5	45-50 / 70-75	300 / 350	1150	5.00X15	180 LT X 2	200 LT X 2	-	1000 LT X 1
VPHE-D6	6	45-50 / 70-75	350 / 420	1160	5.00X15	-	-	-	-
VPHE-DG6	6	45-50 / 70-75	350 / 420	1320	5.00X15	230 LT X 2	250 LT X 2	-	-
VPHE-DG6	6	70-75	420	1490	6.50/80-15	-	-	-	1000 LT X 1
VPHE-D8	8	70	560	1430	6.50/80-15	-	-	-	-
VPHE-DG8	8	70	560	1890	6.50/80-15	280 LT X 2	400 LT X 2	-	700 LT X 2

ТЕХНИЧЕСКАЯ СПЕЦИФИКАЦИЯ

VPHE-D СЕРИЯ - ВЕРСИЯ ПЕРЕДНЕГО КОЛЕСА

МОДЕЛИ	КОЛИЧЕСТВО СЕКЦИИ	РАССТОЯНИЯ МЕЖДУ РЯДАМИ	ТРАНСПОРТНАЯ ШИРИНА	МИНИМАЛЬНЫЙ ВЕС	ШИНА ПЕРЕМЕЩЕНИЯ	ПЛАСТИЧЕСКИЙ БУНКЕР ДЛЯ УДОБРЕНИЙ	МЕТАЛЛИЧЕСКИЙ ИЛИ НЕРЖАВЕЮЩИЙ СТАЛЬНОЙ БУНКЕР ДЛЯ УДОБРЕНИЙ	КРУПНЫЙ ПЛАСТИЧЕСКИЙ БУНКЕР	КРУПНЫЙ МЕТАЛЛИЧЕСКИЙ БУНКЕР ДЛЯ УДОБРЕНИЙ
	pcs	см	см	kg		lt	lt	lt	lt
VPHE-D4	4	70-75	300	800	23.5/10.50-12	-	-	-	-
VPHE-DG4	4	70-75	300	920	23.5/10.50-12	180 LT X 2	200 LT X 2	750 LT X 1	1000 LT X 1
VPHE-D5	5	55-65	300	1000	23.5/10.50-12	-	-	-	-
VPHE-D6	6	45-50-65	350 / 420	1060	23.5/10.50-12	-	-	-	-
VPHE-DG6	6	45-50-65	350 / 420	1400	23.5/10.50-12	180 LT X 2	200 LT X 2	-	-
VPHE-D7	7	45-50	350	1250	23.5/10.50-12	-	-	-	-
VPHE-D9	9	50	450	1725	23.5/10.50-12	-	-	-	-
VPHE-D12	12	45-50	560	2050	23.5/10.50-12	-	-	-	-

VPYT СЕРИЯ - ВЕРСИЯ ЗАДНИЕ КОЛЕСО

МОДЕЛИ	КОЛИЧЕСТВО СЕКЦИИ	РАССТОЯНИЯ МЕЖДУ РЯДАМИ	ТРАНСПОРТНАЯ ШИРИНА	МИНИМАЛЬНЫЙ ВЕС	ШИНА ПЕРЕМЕЩЕНИЯ	ПЛАСТИЧЕСКИЙ БУНКЕР ДЛЯ УДОБРЕНИЙ	МЕТАЛЛИЧЕСКИЙ ИЛИ НЕРЖАВЕЮЩИЙ СТАЛЬНОЙ БУНКЕР ДЛЯ УДОБРЕНИЙ	КРУПНЫЙ ПЛАСТИЧЕСКИЙ БУНКЕР	КРУПНЫЙ МЕТАЛЛИЧЕСКИЙ БУНКЕР ДЛЯ УДОБРЕНИЙ
	pcs	см	см	kg		lt	lt	lt	lt
VPYT-6	6	70-75	340	890 KG	5.00X15	-	-	-	-
VPYT-G6	6	70-75	340	1160 KG	5.00X15	180 LT X 2	200 LT X 2	-	-
VPYT-G6	6	70-75	340	1260 KG	6.50/80-15	-	-	-	1000 LT X 1

VPYT СЕРИЯ - ВЕРСИЯ ПЕРЕДНЕГО КОЛЕСА

МОДЕЛИ	КОЛИЧЕСТВО СЕКЦИИ	РАССТОЯНИЯ МЕЖДУ РЯДАМИ	ТРАНСПОРТНАЯ ШИРИНА	МИНИМАЛЬНЫЙ ВЕС	ШИНА ПЕРЕМЕЩЕНИЯ	ПЛАСТИЧЕСКИЙ БУНКЕР ДЛЯ УДОБРЕНИЙ	МЕТАЛЛИЧЕСКИЙ ИЛИ НЕРЖАВЕЮЩИЙ СТАЛЬНОЙ БУНКЕР ДЛЯ УДОБРЕНИЙ	КРУПНЫЙ ПЛАСТИЧЕСКИЙ БУНКЕР	КРУПНЫЙ МЕТАЛЛИЧЕСКИЙ БУНКЕР ДЛЯ УДОБРЕНИЙ
	pcs	см	см	kg		lt	lt	lt	lt
VPYT-6	6	70-75	340	970 KG	23.5/10.50-12	-	-	-	-
VPYT-7	7	50	340	1040 KG	23.5/10.50-12	-	-	-	-
VPYT-G6	6	70-75	340	1240 KG	23.5/10.50-12	180 LT X 2	200 LT X 2	-	1000 LT X 1
VPYT-G6	6	70-75	340	1380 KG	23.5/10.50-12	-	-	-	-

VPYT-D СЕРИЯ - ВЕРСИЯ ЗАДНИЕ КОЛЕСО

МОДЕЛИ	КОЛИЧЕСТВО СЕКЦИИ	РАССТОЯНИЯ МЕЖДУ РЯДАМИ	ТРАНСПОРТНАЯ ШИРИНА	МИНИМАЛЬНЫЙ ВЕС	ШИНА ПЕРЕМЕЩЕНИЯ	ПЛАСТИЧЕСКИЙ БУНКЕР ДЛЯ УДОБРЕНИЙ	МЕТАЛЛИЧЕСКИЙ ИЛИ НЕРЖАВЕЮЩИЙ СТАЛЬНОЙ БУНКЕР ДЛЯ УДОБРЕНИЙ	КРУПНЫЙ ПЛАСТИЧЕСКИЙ БУНКЕР	КРУПНЫЙ МЕТАЛЛИЧЕСКИЙ БУНКЕР ДЛЯ УДОБРЕНИЙ
	pcs	см	см	kg		lt	lt	lt	lt
VPYT-D6	6	70-75	340	1145 KG	5.00X15	-	-	-	-
VPYT-DG6	6	70-75	340	1440 KG	5.00X15	180 LT X 2	200 LT X 2	-	-
VPYT-DG6	6	70-75	340	1600 KG	6.50/80-15	-	-	-	1000 LT X 1

VPYT-D СЕРИЯ - ВЕРСИЯ ПЕРЕДНЕГО КОЛЕСА

МОДЕЛИ	КОЛИЧЕСТВО СЕКЦИИ	РАССТОЯНИЯ МЕЖДУ РЯДАМИ	ТРАНСПОРТНАЯ ШИРИНА	МИНИМАЛЬНЫЙ ВЕС	ШИНА ПЕРЕМЕЩЕНИЯ	ПЛАСТИЧЕСКИЙ БУНКЕР ДЛЯ УДОБРЕНИЙ	МЕТАЛЛИЧЕСКИЙ ИЛИ НЕРЖАВЕЮЩИЙ СТАЛЬНОЙ БУНКЕР ДЛЯ УДОБРЕНИЙ	КРУПНЫЙ ПЛАСТИЧЕСКИЙ БУНКЕР	КРУПНЫЙ МЕТАЛЛИЧЕСКИЙ БУНКЕР ДЛЯ УДОБРЕНИЙ
	pcs	см	см	kg		lt	lt	lt	lt
VPYT-D6	6	70-75	340	1250 KG	23.5/10.50-12	-	-	-	-
VPYT-D7	7	50	340	1480 KG	23.5/10.50-12	-	-	-	-
VPYT-DG6	6	70-75	340	1550 KG	23.5/10.50-12	180 LT X 2	200 LT X 2	-	1000 LT X 1
VPYT-DG6	6	70-75	340	1710 KG	23.5/10.50-12	-	-	-	1000 LT X 1

VPYT-D300 СЕРИЯ - ВЕРСИЯ ЗАДНИЕ КОЛЕСО

МОДЕЛИ	КОЛИЧЕСТВО СЕКЦИИ	РАССТОЯНИЯ МЕЖДУ РЯДАМИ	ТРАНСПОРТНАЯ ШИРИНА	МИНИМАЛЬНЫЙ ВЕС	ШИНА ПЕРЕМЕЩЕНИЯ	ПЛАСТИЧЕСКИЙ БУНКЕР ДЛЯ УДОБРЕНИЙ	МЕТАЛЛИЧЕСКИЙ ИЛИ НЕРЖАВЕЮЩИЙ СТАЛЬНОЙ БУНКЕР ДЛЯ УДОБРЕНИЙ	КРУПНЫЙ ПЛАСТИЧЕСКИЙ БУНКЕР	КРУПНЫЙ МЕТАЛЛИЧЕСКИЙ БУНКЕР ДЛЯ УДОБРЕНИЙ
	pcs	см	см	kg		lt	lt	lt	lt
VPYT-D306	6	РЕГУЛИРУЕМЫЙ 65-70-75	300	1350 KG	6.50/80-15	-	-	-	-
VPYT-DG306	6	РЕГУЛИРУЕМЫЙ 65-70-75	300	1670 KG	6.50/80-15	-	-	-	1000 LT X 1
VPYT-D308	8	РЕГУЛИРУЕМЫЙ 65-70-75	300	1800 KG	6.50/80-15	-	-	-	-
VPYT-DG308	8	РЕГУЛИРУЕМЫЙ 65-70-75	300	2100 KG	6.50/80-15	-	-	-	-

ТЕХНИЧЕСКАЯ СПЕЦИФИКАЦИЯ

ВРУТ-D300 СЕРИЯ - ВЕРСИЯ ПЕРЕДНЕГО КОЛЕСА

МОДЕЛИ	КОЛИЧЕСТВО СЕКЦИИ	РАССТОЯНИЯ МЕЖДУ РЯДАМИ	ТРАНСПОРТНАЯ ШИРИНА	МИНИМАЛЬНЫЙ ВЕС	ШИНА ПЕРЕМЕЩЕНИЯ	ПЛАСТИЧЕСКИЙ БУНКЕР ДЛЯ УДОБРЕНИЙ	МЕТАЛЛИЧЕСКИЙ ИЛИ НЕРЖАВЕЮЩИЙ СТАЛЬНОЙ БУНКЕР ДЛЯ УДОБРЕНИЙ	КРУПНЫЙ ПЛАСТИЧЕСКИЙ БУНКЕР	КРУПНЫЙ МЕТАЛЛИЧЕСКИЙ БУНКЕР ДЛЯ УДОБРЕНИЙ
	pcs	см	см	kg		lt	lt	lt	lt
ВРУТ-D306	6	РЕГУЛИРУЕМЫЙ 70-75	300	1360 KG	23.5/10.50-12	-	-	-	-
ВРУТ-D307	8	65	300	1500 KG	23.5/10.50-12	-	-	-	-

ВРТТ СЕРИЯ

МОДЕЛИ	КОЛИЧЕСТВО СЕКЦИИ	РАССТОЯНИЯ МЕЖДУ РЯДАМИ	ТРАНСПОРТНАЯ ШИРИНА	МИНИМАЛЬНЫЙ ВЕС	ШИНА ПЕРЕМЕЩЕНИЯ	ПЛАСТИЧЕСКИЙ БУНКЕР ДЛЯ УДОБРЕНИЙ	МЕТАЛЛИЧЕСКИЙ ИЛИ НЕРЖАВЕЮЩИЙ СТАЛЬНОЙ БУНКЕР ДЛЯ УДОБРЕНИЙ	КРУПНЫЙ ПЛАСТИЧЕСКИЙ БУНКЕР	КРУПНЫЙ МЕТАЛЛИЧЕСКИЙ БУНКЕР ДЛЯ УДОБРЕНИЙ
	pcs	см	см	kg		lt	lt	lt	lt
ВРТТ-4	4	РЕГУЛИРУЕМЫЙ 45-50-70	300	920 KG	23.5/10.50-12	-	-	-	-
ВРТТ-G4	4	РЕГУЛИРУЕМЫЙ 45-50-70	300	1060 KG	23.5/10.50-12	180 LT X 2	200 LT X 2	-	-
ВРТТ-4	4	РЕГУЛИРУЕМЫЙ 75-95	330	920 KG	23.5/10.50-12	-	-	-	-
ВРТТ-G4	4	РЕГУЛИРУЕМЫЙ 75-95	330	1060 KG	23.5/10.50-12	180 LT X 2	200 LT X 2	-	-
ВРТТ-5	5	РЕГУЛИРУЕМЫЙ 45-50-55-60-65-70	320	1000 KG	23.5/10.50-12	-	-	-	-
ВРТТ-G5	5	РЕГУЛИРУЕМЫЙ 45-50-55-60-65-70	320	1190 KG	23.5/10.50-12	180 LT X 2	200 LT X 2	-	-
ВРТТ-6	6	РЕГУЛИРУЕМЫЙ 45-50-55-60-65-70	400	1150 KG	23.5/10.50-12	-	-	-	-
ВРТТ-G6	6	РЕГУЛИРУЕМЫЙ 45-50-55-60-65-70	400	1350 KG	23.5/10.50-12	230 LT X 2	250 LT X 2	-	-

ВРТТ-D СЕРИЯ

МОДЕЛИ	КОЛИЧЕСТВО СЕКЦИИ	РАССТОЯНИЯ МЕЖДУ РЯДАМИ	ТРАНСПОРТНАЯ ШИРИНА	МИНИМАЛЬНЫЙ ВЕС	ШИНА ПЕРЕМЕЩЕНИЯ	ПЛАСТИЧЕСКИЙ БУНКЕР ДЛЯ УДОБРЕНИЙ	МЕТАЛЛИЧЕСКИЙ ИЛИ НЕРЖАВЕЮЩИЙ СТАЛЬНОЙ БУНКЕР ДЛЯ УДОБРЕНИЙ	КРУПНЫЙ ПЛАСТИЧЕСКИЙ БУНКЕР	КРУПНЫЙ МЕТАЛЛИЧЕСКИЙ БУНКЕР ДЛЯ УДОБРЕНИЙ
	pcs	см	см	kg		lt	lt	lt	lt
ВРТТ-D4	4	РЕГУЛИРУЕМЫЙ 45-50-70	300	1080 KG	23.5/10.50-12	-	-	-	-
ВРТТ-DG4	4	РЕГУЛИРУЕМЫЙ 45-50-70	300	1180 KG	23.5/10.50-12	180 LT X 2	200 LT X 2	-	-
ВРТТ-D4	4	РЕГУЛИРУЕМЫЙ 75-95	330	1080 KG	23.5/10.50-12	-	-	-	-
ВРТТ-DG4	4	РЕГУЛИРУЕМЫЙ 75-95	330	1180 KG	23.5/10.50-12	180 LT X 2	200 LT X 2	-	-
ВРТТ-D5	5	РЕГУЛИРУЕМЫЙ 45-50-55-60-65-70	320	1260 KG	23.5/10.50-12	-	-	-	-
ВРТТ-DG5	5	РЕГУЛИРУЕМЫЙ 45-50-55-60-65-70	320	1400 KG	23.5/10.50-12	180 LT X 2	200 LT X 2	-	-
ВРТТ-D6	6	РЕГУЛИРУЕМЫЙ 45-50-55-60-65-70	400	1360 KG	23.5/10.50-12	-	-	-	-
ВРТТ-DG6	6	РЕГУЛИРУЕМЫЙ 45-50-55-60-65-70	400	1520 KG	23.5/10.50-12	230 LT X 2	250 LT X 2	-	-

ВРКТ-D СЕРИЯ

МОДЕЛИ	КОЛИЧЕСТВО СЕКЦИИ	РАССТОЯНИЯ МЕЖДУ РЯДАМИ	ТРАНСПОРТНАЯ ШИРИНА	МИНИМАЛЬНЫЙ ВЕС	ШИНА ПЕРЕМЕЩЕНИЯ	ПЛАСТИЧЕСКИЙ БУНКЕР ДЛЯ УДОБРЕНИЙ	МЕТАЛЛИЧЕСКИЙ ИЛИ НЕРЖАВЕЮЩИЙ СТАЛЬНОЙ БУНКЕР ДЛЯ УДОБРЕНИЙ	КРУПНЫЙ ПЛАСТИЧЕСКИЙ БУНКЕР	КРУПНЫЙ МЕТАЛЛИЧЕСКИЙ БУНКЕР ДЛЯ УДОБРЕНИЙ
	pcs	см	см	kg		lt	lt	lt	lt
ВРКТ-D6	6	РЕГУЛИРУЕМЫЙ 45-50-55-60-65-70-75	300	1425	23.5/10.50-12	-	-	-	-
ВРКТ-DG6	6	РЕГУЛИРУЕМЫЙ 45-50-55-60-65-70-75	300	1720	23.5/10.50-12	-	-	750 LT X 1	800 LT X 1
ВРКТ-D8	8	РЕГУЛИРУЕМЫЙ 45-50-55-60-65-70-75	300	1770	23.5/10.50-12	-	-	-	-
ВРКТ-DG8	8	РЕГУЛИРУЕМЫЙ 45-50-55-60-65-70-75	300	2100	23.5/10.50-12	-	-	750 LT X 1	800 LT X 1

ОКТОПУС СЕРИЯ

МОДЕЛИ	КОЛИЧЕСТВО СЕКЦИИ	РАССТОЯНИЯ МЕЖДУ РЯДАМИ	ТРАНСПОРТНАЯ ШИРИНА	МИНИМАЛЬНЫЙ ВЕС	ШИНА ПЕРЕМЕЩЕНИЯ	ПЛАСТИЧЕСКИЙ БУНКЕР ДЛЯ УДОБРЕНИЙ	МЕТАЛЛИЧЕСКИЙ ИЛИ НЕРЖАВЕЮЩИЙ СТАЛЬНОЙ БУНКЕР ДЛЯ УДОБРЕНИЙ	КРУПНЫЙ ПЛАСТИЧЕСКИЙ БУНКЕР	КРУПНЫЙ МЕТАЛЛИЧЕСКИЙ БУНКЕР ДЛЯ УДОБРЕНИЙ
	pcs	см	см	kg		lt	lt	lt	lt
ОКТОПУС-D8	8	50	300	2000 KG	23.5/10.50-12	-	-	-	-
ОКТОПУС-D8	8	70-75-80	300	2000 KG	23.5/10.50-12	-	-	-	-
ОКТОПУС-D9	9	65	300	2200 KG	23.5/10.50-12	-	-	-	-
ОКТОПУС-D12	12	50	300	2600 KG	23.5/10.50-12	-	-	-	-



özdöken



www.ozdoken.com.tr - info@ozdoken.com.tr



Tel: +90(332) 251 67 20 (pbx) - **Faks:** +90(332) 249 09 86



1. Organize San. Bölgesi Güvençli Sokak NO:5
KONYA / TURKEY