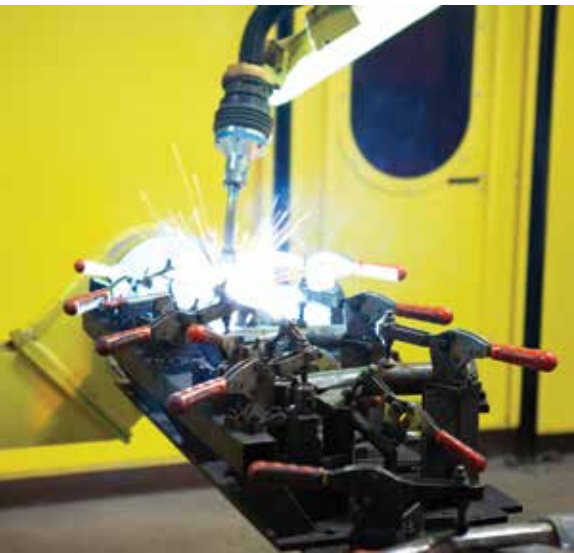




**özdöken**

SEMBRADORAS DE  
**PRECISIÓN**





# QUIÉNES SOMOS

## ÖZDÖKEN

La agricultura moderna exige equipos agrícolas más rápidos, eficientes y de fácil manejo. Por lo tanto, nos enfocamos en desarrollar equipos innovadores que brinden una excelente preparación del suelo generando óptimas condiciones para la siembra maximizando su rendimiento, mientras los agricultores ahorran tiempo, dinero y esfuerzo.

Queremos seguir siendo un socio confiable para nuestros clientes, por eso trabajamos día a día con la mejor tecnología para producir equipos de alta calidad.

## NUESTRA EMPRESA

Ozdoken Agriculture es una empresa de Turquía, fundada en 1976, la cual se especializa en equipos para la siembra y labranza.

Nuestro objetivo principal es producir Maquinaria agrícola de alta calidad, para esto contamos con 4 plantas de producción donde trabajan más de 180 empleados, usando tecnologías de punta CNC, tecnologías de corte por láser, soldadura robótica y sistemas de pintura de alta calidad.

## CIFRAS

- 4 plantas de producción
- Área total 60.000 metros cuadrados
- 40 años de experiencia en el mercado
- Las exportaciones representan un 30% de nuestras ventas
- Más de 180 empleados
- 5.000 máquinas producidas en 2014

<b>06</b>	GAMA DE PRODUCTOS
<b>08</b>	CUERPO SEMBRADOR DE DOBLE DISCO - CUERPO SEMBRADOR DE REJA
<b>10</b>	DISTRIBUCIÓN - RUEDAS MOTRICES - CAJA DE CAMBIOS - VENTILADOR
<b>12</b>	TOLVAS PARA ABONO - TOLVAS OPCIONALES - MICROGRANULADOR - INCORPORADORES DE ABONO
<b>14</b> VPHE	DE REJA - BASTIDOR FIJO
<b>15</b> VPHE-D	CUERPO SEMBRADOR DE DOBLE DISCO - BASTIDOR FIJO
<b>16</b> VPYT	CUERPO SEMBRADOR DE REJA - BASTIDOR TELESCÓPICO SIMPLE - ANCHO DE TRANSPORTE DE 340 cm
<b>17</b> VPYT-D	CUERPO SEMBRADOR DE DOBLE DISCO - BASTIDOR TELESCÓPICO SIMPLE - ANCHO DE TRANSPORTE DE 340 cm
<b>18</b> VPYT-D300	CUERPO SEMBRADOR DE DOBLE DISCO - BASTIDOR DOBLE TELESCÓPICO - ANCHO DE TRANSPORTE DE 300 cm
<b>19</b> VPTT	CUERPO SEMBRADOR DE REJA-BASTIDOR FIJO CON BASTIDOR TELESCÓPICO AJUSTABLE
<b>20</b> VPTT-D	CUERPO SEMBRADOR DE DOBLE DISCO - BASTIDOR FIJO CON BASTIDOR TELESCÓPICO AJUSTABLE
<b>21</b> VPKT-D	CUERPO SEMBRADOR DE DOBLE DISCO-BASTIDOR TELESCÓPICO AJUSTABLE-ANCHO DE TRANSPORTE DE 300 cm
<b>22</b> OKTOPUS-D	CUERPO SEMBRADOR DE DOBLE DISCO - BASTIDOR PLEGABLE - ANCHO DE TRANSPORTE DE 300 cm
<b>23</b>	ACCESORIOS
<b>25</b>	ESPECIFICACIONES TÉCNICAS



**özdöken**

**ÍNDICE**

# GAMA DE PRODUCTOS



**VPHE**

BASTIDOR FIJO



**VPHE-D**



**VPYT**

BASTIDOR TELESCÓPICO SIMPLE - ANCHO DE TRANSPORTE DE 340 CM



**VPYT-D**



**VPYT-D300**

BASTIDOR TELESCÓPICO DOBLE-ANCHO DE TRANSPORTE 300 CM

# GAMA DE PRODUCTOS



**VPTT**



**VPTT-D**

BASTIDOR TELESCÓPICO AJUSTABLE



**VPKT-D**

BASTIDOR TELESCÓPICO AJUSTABLE – ANCHO DE TRANSPORTE 300 CM



**OKTOPUS**

BASTIDOR PLEGABLE – ANCHO DE TRANSPORTE DE 300 CM

# CUERPOS SEMBRADORES DE DOBLE DISCO



- Los cuerpos sembradores de doble disco permiten sembrar a más velocidad incluso en terrenos irregulares. Gracias a las ruedas dobles de goma de control de profundidad, la profundidad de siembra se mantiene siempre constante.



**TOLVA PARA SEMILLAS**

Tolva de Polietileno de Alta Resistencia con capacidad para 40 litros.



**TRANSMISIÓN CARDAN**

El cardan es un sistema fiable y preciso de transmisión que no precisa mantenimiento.



**ENGANCHE PARALELO**

El enganche paralelo está montado sobre cojinetes metálicos reemplazables. El muelle de presión hacia abajo es estándar.



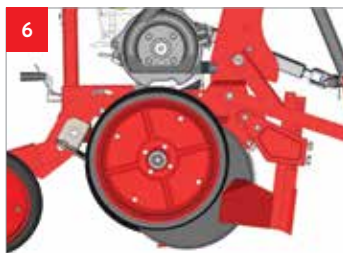
**RUEDA TRASERA DOBLE DE COMPACTACIÓN**

Las ruedas traseras de compactación cierran los surcos con fácil ajuste de presión sobre el terreno.



**AJUSTE DE PROFUNDIDAD**

Ajuste de profundidad de 1 a 10 cm gracias a ruedas de control de profundidad de goma que permiten sembrar con precisión en terrenos irregulares.



**DISCOS ABRIDORES**

El sistema de plantación lleva discos de 380 mm de diámetro montados en rodamientos sellados. El ajuste de profundidad es constante gracias a la reja de hierro fundido en cualquier condición.



**APARTATERRONES**

El ajuste del apartaterrones permite limpiar la tierra seca y los terrones frente a los cuerpos sembradores.



# CUERPOS SEMBRADORES DE REJA



• Los cuerpos sembradores de reja son aptos para terrenos bien cultivados que no contengan residuos de cultivos anteriores.



**1**  
**TOLVA PARA SEMILLAS**

Tolva de Polietileno de Alta Resistencia con capacidad para 40 litros.



**2**  
**TRANSMISIÓN CARDAN**

El cardan es un sistema fiable y preciso de transmisión que no precisa mantenimiento.



**3**  
**ENGANCHE PARALELO**

El enganche paralelo está montado sobre cojinetes metálicos reemplazables. El muelle de presión hacia abajo es estándar.



**4**  
**ELEMENTOS CUBRE SEMILLAS (ESTÁNDAR)**

Elementos cubre semilla estándar.



**5**  
**AJUSTE DE PROFUNDIDAD**

Ajuste de profundidad de trabajo posible de 1 a 10 cm.



**6**  
**REJAS**

Hay dos tipos de reja conforme al tamaño de la semilla. Las rejas están hechas de hierro fundido con aleación de níquel, lo que le da una vida útil tres veces más larga.



**7**  
**RUEDA TRASERA PISASEMILLAS**

Rueda pisasemillas de goma de 500x175 viene estándar en los cuerpos sembradores de reja.



**ELEMENTO CUBRE SEMILLAS CORTO (OPCIONAL)**

Existe un elemento cubre semillas corto opcional para condiciones extremas.



**8**  
**APARTATERRONES**

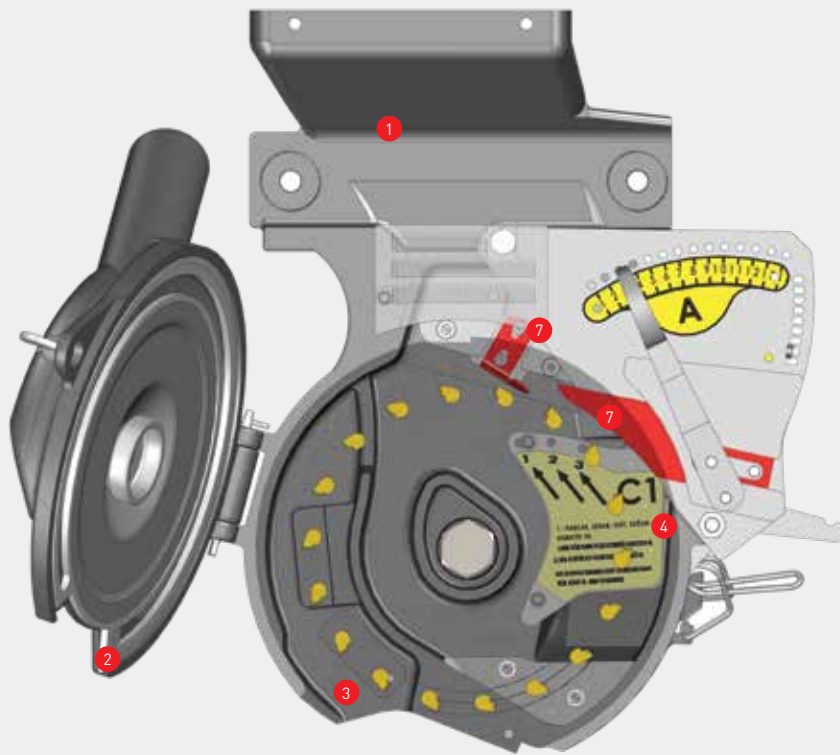
El ajuste del apartaterrones permite limpiar la tierra seca y los terrones frente a los cuerpos sembradores.



**CUERPO SEMBRADOR PARA REMOLACHA**

Para semillas pequeñas, en especial de remolacha, hay una rueda de presión delantera para una preparación óptima de la superficie a sembrar.

# DISTRIBUCIÓN



**1**  
**CUERPO SEMBRADOR DE ALUMINIO**

La caja del cuerpo sembrador está hecha de aluminio inyectado, lo que la hace resistente a factores externos.



**2**  
**SELLO DE TEFLÓN**

La junta de teflón garantiza un contacto permanente con el disco de siembra.



**3**  
**DISCOS DE SIEMBRA**

Los discos de siembra están hechos de acero inoxidable de alta calidad. Los agujeros de los discos de siembra tienen una superficie lisa para prevenir daños a las semillas. Los discos se pueden cambiar con facilidad.



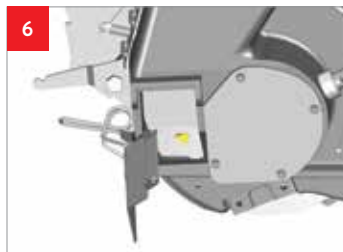
**4**  
**PLACAS DE FLUJO DE SEMILLAS**

Conforme al tipo de semilla, existen tres clases de placas de flujo que evitan la rotura de semillas por la sobrecarga de simiente en el medidor de semilla.  
C1: Maíz, Remolacha, Soja, etc.  
C2: Girasol pequeño  
C3: Girasol grande y calabaza



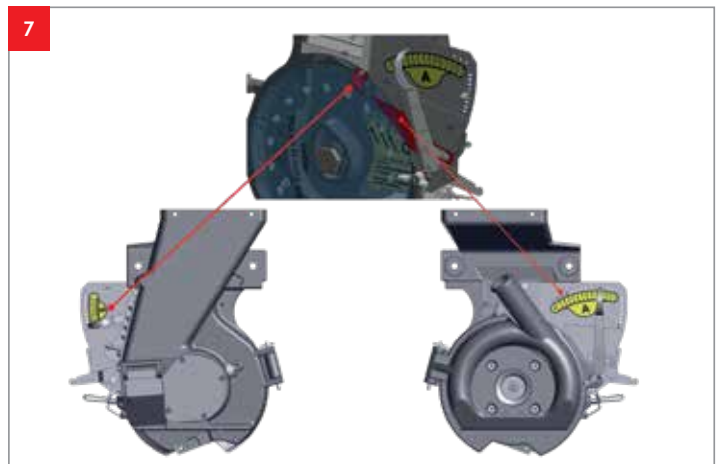
**5**  
**TRAMPILLA DE CONTROL**

La trampilla de control tiene un sistema de apertura y cerrado simple. La trampilla de gran tamaño permite ver las semillas fácilmente después de coger cada semilla de una en una.



**6**  
**COMPUERTA DE VACIADO**

El sistema de vaciado tiene fácil acceso.



**7**  
**SELECTORES DE SEMILLA DOBLE DE FÁCIL FUNCIONAMIENTO**

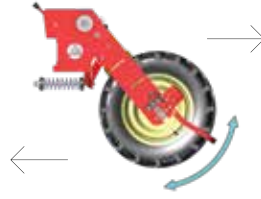
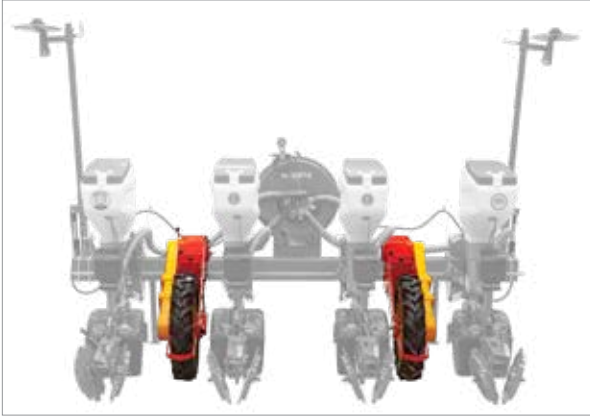


Para una selección individual perfecta de las semillas de todo tipo en todos los cuerpos sembradores, los selectores se pueden ajustar desde fuera del distribuidor por medio de una escala de medir.

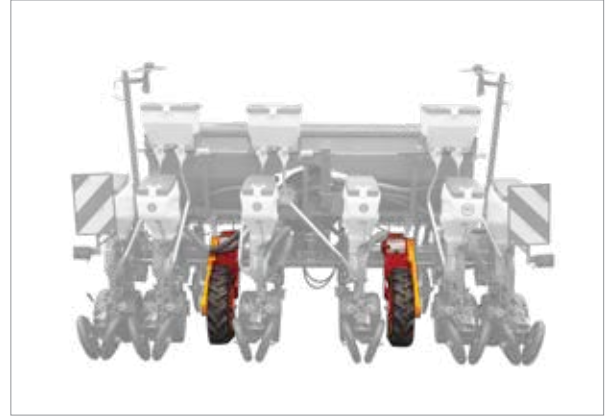
**PATENTADO** ✓

# RUEDAS MOTRICES

Dependiendo del tipo de bastidor y tamaño de la tolva para abono, existen 3 tipos de ruedas motrices diferentes.



El sistema de ruedas de serie mantiene contacto continuo con el terreno, lo que reduce el estrés de los cuerpos sembradores sobre el terreno.



## RUEDAS 5.00X15 ESTÁNDAR EN:

- SEMBRADORAS DE BASTIDOR FIJO HASTA 6 FILAS
- SEMBRADORAS DE BASTIDOR TELESCÓPICO SIMPLE CON TOLVA PARA ABONO ESTÁNDAR

## RUEDAS 6.50/80-15 ESTÁNDAR EN:

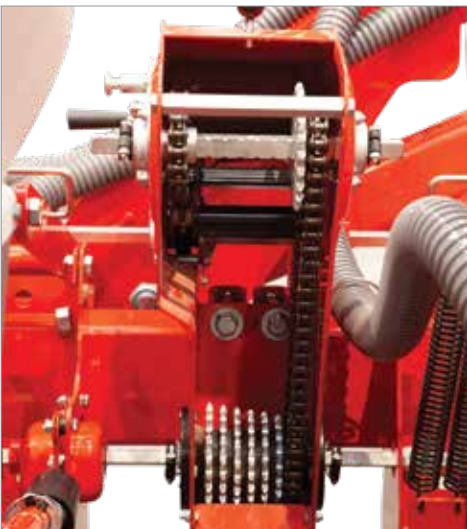
- SEMBRADORAS DE BASTIDOR FIJO DE 6 FILAS CON TOLVA PARA ABONO DE GRAN CAPACIDAD
- SEMBRADORAS DE BASTIDOR TELESCÓPICO SIMPLE CON TOLVA PARA ABONO DE GRAN CAPACIDAD
- SEMBRADORAS DE BASTIDOR TELESCÓPICO DOBLE



## RUEDAS 23.5/10.50-12 ESTÁNDAR EN:

- SEMBRADORAS DE BASTIDOR FIJO CON RUEDA DELANTERA
- SEMBRADORAS DE BASTIDOR TELESCÓPICO SIMPLE CON RUEDA DELANTERA
- BASTIDOR FIJO CON BASTIDOR TELESCÓPICO AJUSTABLE
- BASTIDOR TELESCÓPICO AJUSTABLE – ANCHO DE TRANSPORTE DE 300 cm
- BASTIDOR PLEGABLE – ANCHO DE TRANSPORTE DE 300 CM

# CAJA DE CAMBIOS



## DISTANCIA ENTRE SEMILLAS

Es fácil configurar el espaciado de semillas con la caja de cambios mecánica. Ésta está conectada a los cuerpos sembradores de la forma más segura posible para una siembra precisa.

- CAJA DE CAMBIOS PARA VERSIONES CON RUEDA DELANTERA
- CAJA DE CAMBIOS PARA VERSIONES CON RUEDA TRASERA

# VENTILADOR



El sistema de vacío tiene que ser fiable durante el trabajo. Nuestro sistema de ventilación funciona a través de la toma de fuerza a 540 rpm y es fiable incluso en situaciones de muchas horas de trabajo y es silencioso para comodidad del operario.

# TOLVAS PARA ABONO

## TOLVAS PARA ABONO DE POLIETILENO ESTÁNDAR



Las tolvas de polietileno a prueba de óxido son estándar.

## TOLVA PARA ABONO DE METAL OPCIONAL



Disponibilidad de una selección de tolvas para abono de metal pintada de larga duración.



### ¿Cómo funciona?

El sistema de dosificación de abono está especialmente diseñado para un ajuste sencillo y un acceso fácil. Simplemente ajuste la velocidad de caudal (b) de acuerdo con el rendimiento deseado y estará listo para ser utilizado. Los rodillos estriados de abono (a) son de aluminio para evitar la corrosión.

# TOLVAS OPCIONALES

TOLVA DE POLIETILENO DE GRAN CAPACIDAD



TOLVA DE METAL DE GRAN CAPACIDAD



TOLVA DE ACERO INOXIDABLE DE GRAN CAPACIDAD



Para mayor superficie, mayor tolva. Disponible en plástico\*, metal o acero inoxidable.

## MICROGRANULADOR



## INCORPORADORES DE ABONO



DE REJA

Los incorporadores de abono de reja son estándar.



DE DISCO

En los cuerpos sembradores de disco, el incorporador de disco es opcional y es especialmente recomendable en condiciones de bajo laboreo.

MODELOS	TOLVAS PARA ABONO						CUERPOS PARA ABONO	
	TOLVA DE POLIETILENO	TOLVA DE METAL	TOLVA DE ACERO INOXIDABLE	TOLVA DE POLIETILENO DE GRAN CAPACIDAD	TOLVA PARA ABONO DE METAL DE GRAN CAPACIDAD	TOLVA PARA ABONO DE ACERO INOXIDABLE DE GRAN CAPACIDAD	DE REJA	DE DISCO
VPHE	ESTÁNDAR	OPCIONAL	OPCIONAL	-	OPCIONAL (SOLO PARA 4 Y 6 FILAS)	OPCIONAL (SOLO PARA 4 Y 6 FILAS)	ESTÁNDAR	-
VPHE-D	ESTÁNDAR	OPCIONAL	OPCIONAL	-	OPCIONAL (SOLO PARA 4 Y 6 FILAS)	OPCIONAL (SOLO PARA 4 Y 6 FILAS)	ESTÁNDAR	OPCIONAL
VPYT	ESTÁNDAR	OPCIONAL	OPCIONAL	-	OPCIONAL (SOLO PARA 6 FILAS)	OPCIONAL (SOLO PARA 6 FILAS)	ESTÁNDAR	-
VPYT-D	ESTÁNDAR	OPCIONAL	OPCIONAL	-	OPCIONAL (SOLO PARA 6 FILAS)	OPCIONAL (SOLO PARA 6 FILAS)	ESTÁNDAR	OPCIONAL
VPYT-D300	-	-	-	-	ESTÁNDAR	OPCIONAL	ESTÁNDAR	OPCIONAL
VPPT	ESTÁNDAR	OPCIONAL	OPCIONAL	-	-	-	ESTÁNDAR	-
VPPT-D	ESTÁNDAR	OPCIONAL	OPCIONAL	-	-	-	ESTÁNDAR	OPCIONAL
VPKT-D	-	-	-	ESTÁNDAR	OPCIONAL	OPCIONAL	ESTÁNDAR	OPCIONAL



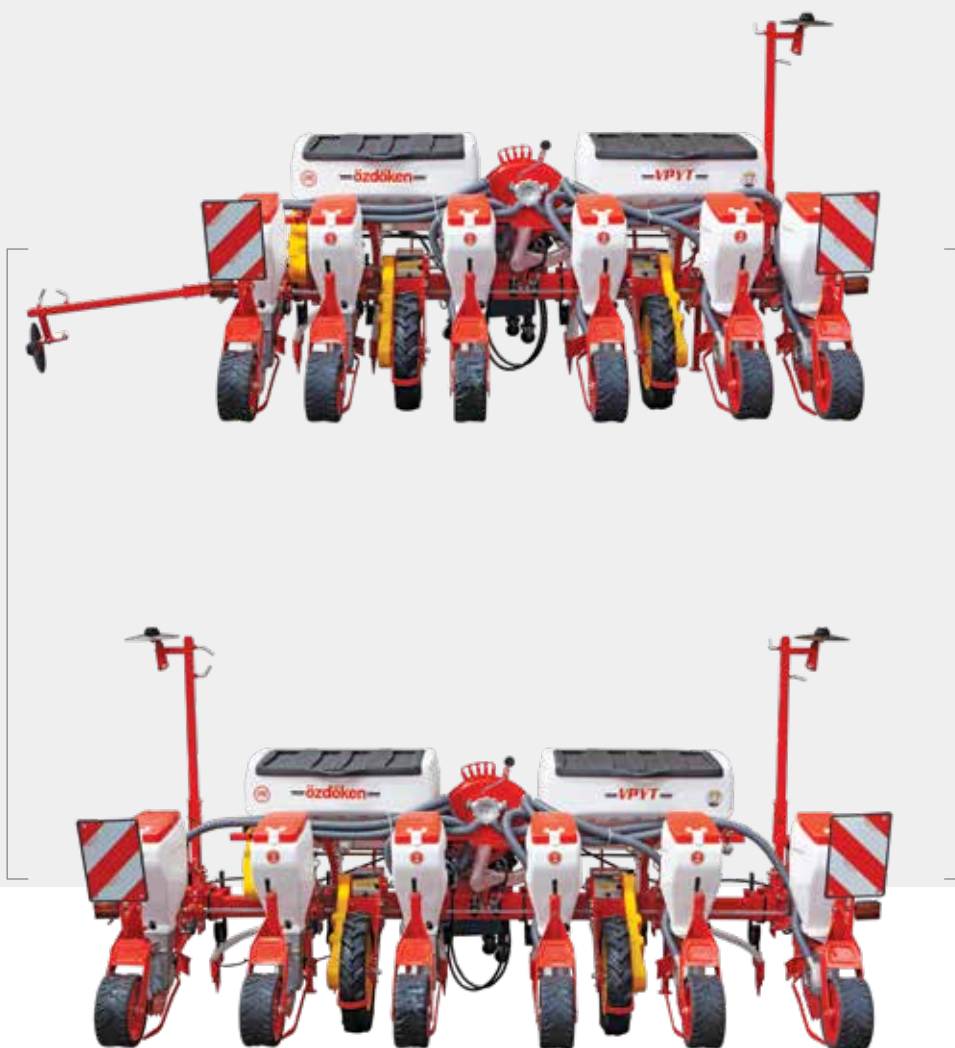
### ESTÁNDAR

- Cuerpos Sembradores de Reja.
- Tolva para Abono de Polietileno.
- Marcadores Hidráulicos Simples.
- Marcadores Hidráulicos Doble (sólo para 8 filas).
- Incorporador de Abono de Reja.
- 2 Juegos de Discos de Siembra.
- Toma de Fuerza (Elección de Entrada Octogonal o Hexagonal).
- Cuentahectáreas.



### ESTÁNDAR

- Cuerpos Sembradores de Doble Disco.
- Tolva para Abono de Polietileno.
- Marcadores Simples.
- Marcadores Dobles (sólo para 8 filas).
- Incorporador de Abono de Reja.
- 2 Juegos de Discos de Siembra.
- Toma de Fuerza (Elección de Entrada Octogonal o Hexagonal).
- Cuentahectáreas.



DISTANCIA ENTRE FILAS  
**70-75**  
cm

ANCHO DE TRANSPORTE  
**340**  
cm

## ESTÁNDAR

- Cuerpos Sembradores de Reja.
- Tolla de Abono de Polietileno.
- Incorporador de Abono de Reja.
- 2 Juegos de Discos de Siembra
- Toma de Fuerza (Elección de Entrada Octogonal o Hexagonal).
- Cuentahectáreas.







DISTANCIA  
ENTRE FILAS  
**70-75**  
cm

ANCHO DE  
TRANSPORTE  
**340**  
cm



### ESTÁNDAR

- Cuerpos Sembradores de Doble Disco.
- Tolva para Abono de Polietileno.
- Marcadores Simples.
- Incorporador de Abono de Reja.
- 2 Juegos de Discos de Siembra.
- Toma de Fuerza (Elección de Entrada Octogonal o Hexagonal).
- Cuentahectáreas.



6 FILAS  
**65-70-75**  
cm

ANCHO DE  
TRANSPORTE  
6 FILAS  
**300**  
cm



8 FILAS  
**70-75**  
cm

ANCHO DE  
TRANSPORTE  
8 FILAS  
**400**  
cm

## ESTÁNDAR

- Cuerpos Sembradores de Doble Disco.
- Tolva para Abono de Metal de Gran Capacidad.
- Marcadores Hidráulicos Doble.
- Incorporador de Abono de Rreja.
- 2 Juegos de Discos de Siembra.
- Toma de Fuerza (Elección de Entrada Octogonal o Hexagonal).
- Cuentahectáreas.



4 FILAS

**75-95**

cm

6 FILAS

**45-50-55**

cm

6 FILAS

**60-65-70**

cm



ANCHO DE  
TRANSPORTE  
4 FILAS

**330**

cm



ANCHO DE  
TRANSPORTE  
6 FILAS

**400**

cm

## ESTÁNDAR

- Bastidor Telescópico Ajustable (Distancia entre Filas 75 y 95 cm para 4 Filas)
- Bastidor Telescópico Ajustable (Distancia entre Filas 45,50,55,60,65,70 cm para 6 Filas)
- Cuerpos Sembradores de Reja.
- Tolva para Abono de Polietileno.
- Marcadores Hidráulicos Simples.
- Incorporador de Abono de Reja.
- 3 Juegos de Discos de Siembra.
- Toma de Fuerza (Elección de Entrada Octogonal o Hexagonal).



4 FILAS  
**75-95**  
cm

6 FILAS  
**45-50-55**  
cm

6 FILAS  
**60-65-70**  
cm



ANCHO DE  
TRANSPORTE  
4 FILAS  
**330**  
cm

ANCHO DE  
TRANSPORTE  
6 FILAS  
**400**  
cm

### ESTÁNDAR

- Bastidor Telescópico Ajustable (Distancia Entre Filas de 75 y 95 cm. para 4 Filas).
- Bastidor Telescópico Ajustable (Distancia Entre Filas de 45,50,55,60,65 y 70 cm. para 6 Filas).
- Cuerpos Sembradores de Doble Disco.
- Tolva de Abono de Polietileno.
- Marcadores Hidráulicos Simples.
- Incorporador de Abono de Reja.
- 3 Juegos de Discos de Siembra.
- Toma de Fuerza (Elección de Entrada Octogonal o Hexagonal).
- Cuentahectáreas.



**ESTÁNDAR**



- Bastidor Telescópico Ajustable (Distancia Entre Filas de 45,50,55,60,65,70 y 75 cm).
- Cuerpos Sembradores de Doble Disco.
- Tolva para Abono de Polietileno de Gran Capacidad.
- Incorporador de Abono de Reja.
- 3 Juegos de Discos de Siembra.
- Toma de Fuerza (Elección de Entrada Octogonal o Hexagonal).
- Cuentahectáreas.
- Juego de Señales de Tráfico.

ANCHO DE  
TRANSPORTE  
**300**  
cm

DISTANCIA  
ENTRE FILAS  
**45-50**  
**55-60**  
cm



DISTANCIA  
ENTRE FILAS  
**65**  
**70-75**  
cm





## ESTÁNDAR

- Cuerpos Sembradores de Doble Disco
- Marcadores Hidráulicos Doble
- 2 Juegos de Discos de Siembra.
- Toma de Fuerza (Elección de Entrada Octogonal o Hexagonal).
- Juego de Señales de Tráfico.

8 FILAS

**50**

cm

8 FILAS

**70-75-80**

cm

9 FILAS

**65**

cm

12 FILAS

**50**

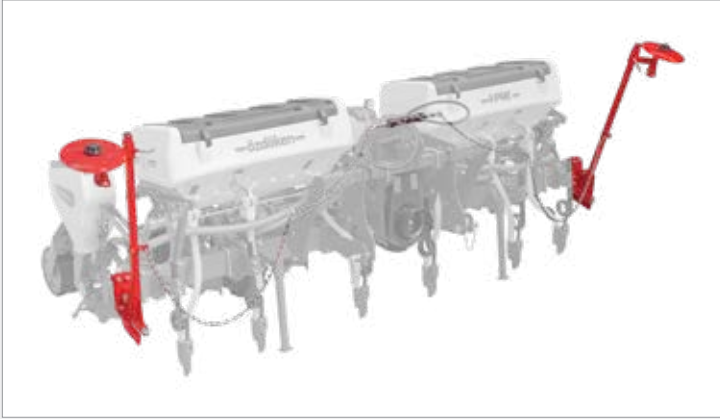
cm



ANCHO DE  
TRANSPORTE DE

**300**

cm



## MARCADOR HIDRÁULICO SIMPLE

Todos los modelos vienen con marcadores hidráulicos simples de serie.



## MARCADOR DE FILA HIDRÁULICO DOBLE

El marcador de fila hidráulico doble es una buena alternativa si hay obstáculos en el camino.



## RUEDA PISASEMILLAS METÁLICA

La rueda pisasemillas ayuda a que la semilla tenga un contacto óptimo con el suelo.



## RUEDA PISASEMILLAS DE GOMA

La rueda pisasemillas ayuda a que la semilla tenga un contacto óptimo con el suelo.



## JUEGO DE SEÑALES DE TRÁFICO Y LUCES

El juego de señales de tráfico permite una mejor visibilidad para mayor seguridad.

# ACCESORIOS



**CUENTAHECTÁREAS**

El cuentahectáreas viene incluido, es estándar en todos los modelos.



**ESTRELLAS BARRERASTROJOS**

Las estrellas barrerastrojos se pueden instalar en lugar del apartaterrones.



**DISCO TURBO**



**CONTROLADOR DE SEMILLAS SERIE DMS-08**

- Monitoreo de semillas hasta 8 filas por medio de fotosensores
  - Cómputo total y parcial de hectareas
  - Sistema automático de diagnóstico
  - Alarma de obstrucción visual y auditiva
- 6 posiciones de alarma para avisar de falta de semilla
- Tamaño de semilla ajustable para una detección de semilla pequeña



**CONTROLADOR DE SEMILLAS-SERIE SEED MASTER PLUS**

- Monitoreo de semillas hasta 16 filas por medio de fotosensores
- Test automático del sistema (número de fotosensores, alarma de limpieza del sensor)
- 3 modalidades de control de siembra: siembra- no siembra, alarma de obstrucción- valores de velocidad por hectarea en tiempo real, pantalla de visualización de gráfico de barras para cada cuerpo sembrador
- Test de 100 semillas: cuenta 100 semillas, se salta 100 semillas y dobla las estadísticas por cada 100 semillas de grano en cada fila
- Visualización del número de fila y alarma auditiva de obstrucción
  - 6 posiciones de alarma para avisar de falta de semilla
  - Bloqueo actual de la pantalla de siembra
- Tamaño de semilla ajustable para una detección de semilla pequeña
  - Función de salto de fila para filas que no estén en uso
- Opción de establecer diferentes distancias entre semillas (por ejemplo, híbridos de maíz)
- Cuentahectáreas, contador de semilla, promedio de semilla



**CONTROLADOR DE SEMILLAS SERIE TS**

- Control de Siembra – Alarma Visual y Auditiva
  - Velocidad de Siembra
  - Cuentahectáreas



# ESPECIFICACIONES TÉCNICAS

## SERIE VPHE – VERSIÓN CON RUEDA TRASERA

MODELO	NÚMERO DE FILAS	DISTANCIA ENTRE FILAS	ANCHO DE TRANSPORTE	PESO MÍNIMO	RUEDA MOTRIZ	TOLVA DE ABONO DE POLIETILENO	TOLVA DE ABONO DE METAL O ACERO INOXIDABLE	TOLVA DE ABONO DE POLIETILENO DE GRAN CAPACIDAD	TOLVA DE ABONO DE METAL DE GRAN CAPACIDAD
	pcs	cm	cm	kg		lt	lt	lt	lt
VPHE-2	2	70-75	100	385	5.00X15	-	-	-	-
VPHE-G2	2	70-75	100	460	5.00X15	180 LT X 1	200 LT X 2	-	-
VPHE-3	3	150	300	630	5.00X15	-	-	-	-
VPHE-G3	3	150	300	800	5.00X15	180 LT X 2	200 LT X 2	-	-
VPHE-4	4	70-75 / 90	300	670	5.00X15	-	-	-	-
VPHE-G4	4	70-75 / 90	300	880	5.00X15	180 LT X 2	200 LT X 2	750 LT X 1	1000 LT X 1
VPHE-5	5	45-50 / 70-75	300 / 350	750	5.00X15	-	-	-	-
VPHE-G5	5	45-50 / 70-75	300 / 350	1055	5.00X15	180 LT X 2	200 LT X 2	-	1000 LT X 1
VPHE-6	6	45-50 / 70-75	350 / 420	765	5.00X15	-	-	-	-
VPHE-G6	6	45-50 / 70-75	350 / 420	1100	5.00X15	230 LT X 2	250 LT X 2	-	-
VPHE-G6	6	70-75	420	1185	6.50/80-15	-	-	-	1000 LT X 1
VPHE-8	8	70	560	965	6.50/80-15	-	-	-	-
VPHE-G8	8	70	560	1425	6.50/80-15	280 LT X 2	400 LT X 2	-	700 LT X 2

## SERIE VPHE – VERSIÓN CON RUEDA TRASERA

MODELO	NÚMERO DE FILAS	DISTANCIA ENTRE FILAS	ANCHO DE TRANSPORTE	PESO MÍNIMO	RUEDA MOTRIZ	TOLVA DE ABONO DE POLIETILENO	TOLVA DE ABONO DE METAL O ACERO INOXIDABLE	TOLVA DE ABONO DE POLIETILENO DE GRAN CAPACIDAD	TOLVA DE ABONO DE METAL DE GRAN CAPACIDAD
	pcs	cm	cm	kg		lt	lt	lt	lt
VPHE-4	4	70-75	300	750	23.5/10.50-12	-	-	-	-
VPHE-G4	4	70-75	300	920	23.5/10.50-12	180 LT X 2	200 LT X 2	750 LT X 1	1000 LT X 1
VPHE-5	5	55-65	300	820	23.5/10.50-12	-	-	-	-
VPHE-6	6	45-50-65	350 / 420	840	23.5/10.50-12	-	-	-	-
VPHE-G6	6	45-50-65	350 / 420	1150	23.5/10.50-12	180 LT X 2	200 LT X 2	-	-
VPHE-7	7	45-50	350	940	23.5/10.50-12	-	-	-	-
VPHE-9	9	50	450	1100	23.5/10.50-12	-	-	-	-
VPHE-12	12	45-50	560	1600	23.5/10.50-12	-	-	-	-

## SERIE VPHE-D – VERSIÓN CON RUEDA TRASERA

MODELO	NÚMERO DE FILAS	DISTANCIA ENTRE FILAS	ANCHO DE TRANSPORTE	PESO MÍNIMO	RUEDA MOTRIZ	TOLVA DE ABONO DE POLIETILENO	TOLVA DE ABONO DE METAL O ACERO INOXIDABLE	TOLVA DE ABONO DE POLIETILENO DE GRAN CAPACIDAD	TOLVA DE ABONO DE METAL DE GRAN CAPACIDAD
	pcs	cm	cm	kg		lt	lt	lt	lt
VPHE-D2	2	70-75	100	435	5.00X15	-	-	-	-
VPHE-DG2	2	70-75	100	550	5.00X15	180 LT X 1	200 LT X 2	-	-
VPHE-D3	3	150	300	765	5.00X15	-	-	-	-
VPHE-DG3	3	150	300	900	5.00X15	180 LT X 2	200 LT X 2	-	-
VPHE-D4	4	70-75 / 90	300	780	5.00X15	-	-	-	-
VPHE-DG4	4	70-75 / 90	300	970	5.00X15	180 LT X 2	200 LT X 2	750 LT X 1	1000 LT X 1
VPHE-D5	5	45-50 / 70-75	300 / 350	920	5.00X15	-	-	-	-
VPHE-DG5	5	45-50 / 70-75	300 / 350	1150	5.00X15	180 LT X 2	200 LT X 2	-	1000 LT X 1
VPHE-D6	6	45-50 / 70-75	350 / 420	1160	5.00X15	-	-	-	-
VPHE-DG6	6	45-50 / 70-75	350 / 420	1320	5.00X15	230 LT X 2	250 LT X 2	-	-
VPHE-DG6	6	70-75	420	1490	6.50/80-15	-	-	-	1000 LT X 1
VPHE-D8	8	70	560	1430	6.50/80-15	-	-	-	-
VPHE-DG8	8	70	560	1890	6.50/80-15	280 LT X 2	400 LT X 2	-	700 LT X 2

# ESPECIFICACIONES TÉCNICAS

## SERIE VPHE-D – VERSIÓN CON RUEDA DELANTERA

MODELO	NÚMERO DE FILAS	DISTANCIA ENTRE FILAS	ANCHO DE TRANSPORTE	PESO MÍNIMO	RUEDA MOTRIZ	TOLVA DE ABONO DE POLIETILENO	TOLVA DE ABONO DE METAL O ACERO INOXIDABLE	TOLVA DE ABONO DE POLIETILENO DE GRAN CAPACIDAD	TOLVA DE ABONO DE METAL DE GRAN CAPACIDAD
	pcs	cm	cm	kg		lt	lt	lt	lt
<b>VPHE-D4</b>	4	70-75	300	800	23.5/10.50-12	-	-	-	-
<b>VPHE-DG4</b>	4	70-75	300	920	23.5/10.50-12	180 LT X 2	200 LT X 2	750 LT X 1	1000 LT X 1
<b>VPHE-D5</b>	5	55-65	300	1000	23.5/10.50-12	-	-	-	-
<b>VPHE-D6</b>	6	45-50-65	350 / 420	1060	23.5/10.50-12	-	-	-	-
<b>VPHE-DG6</b>	6	45-50-65	350 / 420	1400	23.5/10.50-12	180 LT X 2	200 LT X 2	-	-
<b>VPHE-D7</b>	7	45-50	350	1250	23.5/10.50-12	-	-	-	-
<b>VPHE-D9</b>	9	50	450	1725	23.5/10.50-12	-	-	-	-
<b>VPHE-D12</b>	12	45-50	560	2050	23.5/10.50-12	-	-	-	-

## SERIE VPYT – VERSIÓN CON RUEDA TRASERA

MODELO	NÚMERO DE FILAS	DISTANCIA ENTRE FILAS	ANCHO DE TRANSPORTE	PESO MÍNIMO	RUEDA MOTRIZ	TOLVA DE ABONO DE POLIETILENO	TOLVA DE ABONO DE METAL O ACERO INOXIDABLE	TOLVA DE ABONO DE POLIETILENO DE GRAN CAPACIDAD	TOLVA DE ABONO DE METAL DE GRAN CAPACIDAD
	pcs	cm	cm	kg		lt	lt	lt	lt
<b>VPYT-6</b>	6	70-75	340	890 KG	5.00X15	-	-	-	-
<b>VPYT-G6</b>	6	70-75	340	1160 KG	5.00X15	180 LT X 2	200 LT X 2	-	-
<b>VPYT-G6</b>	6	70-75	340	1260 KG	6.50/80-15	-	-	-	1000 LT X 1

## SERIE VPYT – VERSIÓN CON RUEDA DELANTERA

MODELO	NÚMERO DE FILAS	DISTANCIA ENTRE FILAS	ANCHO DE TRANSPORTE	PESO MÍNIMO	RUEDA MOTRIZ	TOLVA DE ABONO DE POLIETILENO	TOLVA DE ABONO DE METAL O ACERO INOXIDABLE	TOLVA DE ABONO DE POLIETILENO DE GRAN CAPACIDAD	TOLVA DE ABONO DE METAL DE GRAN CAPACIDAD
	pcs	cm	cm	kg		lt	lt	lt	lt
<b>VPYT-6</b>	6	70-75	340	970 KG	23.5/10.50-12	-	-	-	-
<b>VPYT-7</b>	7	50	340	1040 KG	23.5/10.50-12	-	-	-	-
<b>VPYT-G6</b>	6	70-75	340	1240 KG	23.5/10.50-12	180 LT X 2	200 LT X 2	-	1000 LT X 1
<b>VPYT-G6</b>	6	70-75	340	1380 KG	23.5/10.50-12	-	-	-	-

## SERIE VPYT-D – VERSIÓN CON RUEDA TRASERA

MODELO	NÚMERO DE FILAS	DISTANCIA ENTRE FILAS	ANCHO DE TRANSPORTE	PESO MÍNIMO	RUEDA MOTRIZ	TOLVA DE ABONO DE POLIETILENO	TOLVA DE ABONO DE METAL O ACERO INOXIDABLE	TOLVA DE ABONO DE POLIETILENO DE GRAN CAPACIDAD	TOLVA DE ABONO DE METAL DE GRAN CAPACIDAD
	pcs	cm	cm	kg		lt	lt	lt	lt
<b>VPYT-D6</b>	6	70-75	340	1145 KG	5.00X15	-	-	-	-
<b>VPYT-DG6</b>	6	70-75	340	1440 KG	5.00X15	180 LT X 2	200 LT X 2	-	-
<b>VPYT-DG6</b>	6	70-75	340	1600 KG	6.50/80-15	-	-	-	1000 LT X 1

## SERIE VPYT-D – VERSIÓN CON RUEDA DELANTERA

MODELO	NÚMERO DE FILAS	DISTANCIA ENTRE FILAS	ANCHO DE TRANSPORTE	PESO MÍNIMO	RUEDA MOTRIZ	TOLVA DE ABONO DE POLIETILENO	TOLVA DE ABONO DE METAL O ACERO INOXIDABLE	TOLVA DE ABONO DE POLIETILENO DE GRAN CAPACIDAD	TOLVA DE ABONO DE METAL DE GRAN CAPACIDAD
	pcs	cm	cm	kg		lt	lt	lt	lt
<b>VPYT-D6</b>	6	70-75	340	1250 KG	23.5/10.50-12	-	-	-	-
<b>VPYT-D7</b>	7	50	340	1480 KG	23.5/10.50-12	-	-	-	-
<b>VPYT-DG6</b>	6	70-75	340	1550 KG	23.5/10.50-12	180 LT X 2	200 LT X 2	-	1000 LT X 1
<b>VPYT-DG6</b>	6	70-75	340	1710 KG	23.5/10.50-12	-	-	-	1000 LT X 1

## SERIE VPYT-D300 – VERSIÓN CON RUEDA TRASERA

MODELO	NÚMERO DE FILAS	DISTANCIA ENTRE FILAS	ANCHO DE TRANSPORTE	PESO MÍNIMO	RUEDA MOTRIZ	TOLVA DE ABONO DE POLIETILENO	TOLVA DE ABONO DE METAL O ACERO INOXIDABLE	TOLVA DE ABONO DE POLIETILENO DE GRAN CAPACIDAD	TOLVA DE ABONO DE METAL DE GRAN CAPACIDAD
	pcs	cm	cm	kg		lt	lt	lt	lt
<b>VPYT-D306</b>	6	AJUSTABLE 65-70-75	300	1350 KG	6.50/80-15	-	-	-	-
<b>VPYT-DG306</b>	6	AJUSTABLE 65-70-75	300	1670 KG	6.50/80-15	-	-	-	1000 LT X 1
<b>VPYT-D308</b>	8	AJUSTABLE 65-70-75	300	1800 KG	6.50/80-15	-	-	-	-
<b>VPYT-DG308</b>	8	AJUSTABLE 65-70-75	300	2100 KG	6.50/80-15	-	-	-	-

# ESPECIFICACIONES TÉCNICAS

## SERIE VPYT-D300 – VERSIÓN CON RUEDA DELANTERA

MODELO	NÚMERO DE FILAS	DISTANCIA ENTRE FILAS	ANCHO DE TRANPORTE	PESO MÍNIMO	RUEDA MOTRIZ	TOLVA DE ABONO DE POLIETILENO	TOLVA DE ABONO DE METAL O ACERO INOXIDABLE	TOLVA DE ABONO DE POLIETILENO DE GRAN CAPACIDAD	TOLVA DE ABONO DE METAL DE GRAN CAPACIDAD
	pcs	cm	cm	kg		lt	lt	lt	lt
<b>VPYT-D306</b>	6	AJUSTABLE 70-75	300	1360 KG	23.5/10.50-12	-	-	-	-
<b>VPYT-D307</b>	8	65	300	1500 KG	23.5/10.50-12	-	-	-	-

## SERIE VPPT

MODELO	NÚMERO DE FILAS	DISTANCIA ENTRE FILAS	ANCHO DE TRANPORTE	PESO MÍNIMO	RUEDA MOTRIZ	TOLVA DE ABONO DE POLIETILENO	TOLVA DE ABONO DE METAL O ACERO INOXIDABLE	TOLVA DE ABONO DE POLIETILENO DE GRAN CAPACIDAD	TOLVA DE ABONO DE METAL DE GRAN CAPACIDAD
	pcs	cm	cm	kg		lt	lt	lt	lt
<b>VPPT-4</b>	4	AJUSTABLE 45-50-70	300	920 KG	23.5/10.50-12	-	-	-	-
<b>VPPT-G4</b>	4	AJUSTABLE 45-50-70	300	1060 KG	23.5/10.50-12	180 LT X 2	200 LT X 2	-	-
<b>VPPT-4</b>	4	AJUSTABLE 75-95	330	920 KG	23.5/10.50-12	-	-	-	-
<b>VPPT-G4</b>	4	AJUSTABLE 75-95	330	1060 KG	23.5/10.50-12	180 LT X 2	200 LT X 2	-	-
<b>VPPT-5</b>	5	AJUSTABLE 45-50-55-60-65-70	320	1000 KG	23.5/10.50-12	-	-	-	-
<b>VPPT-G5</b>	5	AJUSTABLE 45-50-55-60-65-70	320	1190 KG	23.5/10.50-12	180 LT X 2	200 LT X 2	-	-
<b>VPPT-6</b>	6	AJUSTABLE 45-50-55-60-65-70	400	1150 KG	23.5/10.50-12	-	-	-	-
<b>VPPT-G6</b>	6	AJUSTABLE 45-50-55-60-65-70	400	1350 KG	23.5/10.50-12	230 LT X 2	250 LT X 2	-	-

## SERIE VPPT-D

MODELO	NÚMERO DE FILAS	DISTANCIA ENTRE FILAS	ANCHO DE TRANPORTE	PESO MÍNIMO	RUEDA MOTRIZ	TOLVA DE ABONO DE POLIETILENO	TOLVA DE ABONO DE METAL O ACERO INOXIDABLE	TOLVA DE ABONO DE POLIETILENO DE GRAN CAPACIDAD	TOLVA DE ABONO DE METAL DE GRAN CAPACIDAD
	pcs	cm	cm	kg		lt	lt	lt	lt
<b>VPPT-D4</b>	4	AJUSTABLE 45-50-70	300	1080 KG	23.5/10.50-12	-	-	-	-
<b>VPPT-DG4</b>	4	AJUSTABLE 45-50-70	300	1180 KG	23.5/10.50-12	180 LT X 2	200 LT X 2	-	-
<b>VPPT-D4</b>	4	AJUSTABLE 75-95	330	1080 KG	23.5/10.50-12	-	-	-	-
<b>VPPT-DG4</b>	4	AJUSTABLE 75-95	330	1180 KG	23.5/10.50-12	180 LT X 2	200 LT X 2	-	-
<b>VPPT-D5</b>	5	AJUSTABLE 45-50-55-60-65-70	320	1260 KG	23.5/10.50-12	-	-	-	-
<b>VPPT-DG5</b>	5	AJUSTABLE 45-50-55-60-65-70	320	1400 KG	23.5/10.50-12	180 LT X 2	200 LT X 2	-	-
<b>VPPT-D6</b>	6	AJUSTABLE 45-50-55-60-65-70	400	1360 KG	23.5/10.50-12	-	-	-	-
<b>VPPT-DG6</b>	6	AJUSTABLE 45-50-55-60-65-70	400	1520 KG	23.5/10.50-12	230 LT X 2	250 LT X 2	-	-

## SERIE VPKT-D

MODELO	NÚMERO DE FILAS	DISTANCIA ENTRE FILAS	ANCHO DE TRANPORTE	PESO MÍNIMO	RUEDA MOTRIZ	TOLVA DE ABONO DE POLIETILENO	TOLVA DE ABONO DE METAL O ACERO INOXIDABLE	TOLVA DE ABONO DE POLIETILENO DE GRAN CAPACIDAD	TOLVA DE ABONO DE METAL DE GRAN CAPACIDAD
	pcs	cm	cm	kg		lt	lt	lt	lt
<b>VPKT-D6</b>	6	AJUSTABLE 45-50-55-60-65-70-75	300	1425	23.5/10.50-12	-	-	-	-
<b>VPKT-DG6</b>	6	AJUSTABLE 45-50-55-60-65-70-75	300	1720	23.5/10.50-12	-	-	750 LT X 1	800 LT X 1
<b>VPKT-D8</b>	8	AJUSTABLE 45-50-55-60-65-70-75	300	1770	23.5/10.50-12	-	-	-	-
<b>VPKT-DG8</b>	8	AJUSTABLE 45-50-55-60-65-70-75	300	2100	23.5/10.50-12	-	-	750 LT X 1	800 LT X 1

## SERIE OKTOPUS

MODELO	NÚMERO DE FILAS	DISTANCIA ENTRE FILAS	ANCHO DE TRANPORTE	PESO MÍNIMO	RUEDA MOTRIZ	TOLVA DE ABONO DE POLIETILENO	TOLVA DE ABONO DE METAL O ACERO INOXIDABLE	TOLVA DE ABONO DE POLIETILENO DE GRAN CAPACIDAD	TOLVA DE ABONO DE METAL DE GRAN CAPACIDAD
	pcs	cm	cm	kg		lt	lt	lt	lt
<b>OKTOPUS-D8</b>	8	50	300	2000 KG	23.5/10.50-12	-	-	-	-
<b>OKTOPUS-D8</b>	8	70-75-80	300	2000 KG	23.5/10.50-12	-	-	-	-
<b>OKTOPUS-D9</b>	9	65	300	2200 KG	23.5/10.50-12	-	-	-	-
<b>OKTOPUS-D12</b>	12	50	300	2600 KG	23.5/10.50-12	-	-	-	-



# özdöken

[www.ozdoken.com.tr](http://www.ozdoken.com.tr) - [info@ozdoken.com.tr](mailto:info@ozdoken.com.tr)

**Tel: +90(332) 251 67 20 (pbx) - Faks: +90(332) 249 09 86**

1. Organize San. Bölgesi Güvençli Sokak NO:5  
**KONYA / TURKEY**



[www.magrican.com](http://www.magrican.com) - [info@magrican.es](mailto:info@magrican.es)

**Tel: +34 923 530375**

Paseo de la Estación nº28  
37400 Cantalapiedra  
**(Salamanca) ESPAÑA**